

KOMPAKTOWE, TYRYSTOROWE REGULATORY PRĘDKOŚCI OBROTOWEJ

AREB

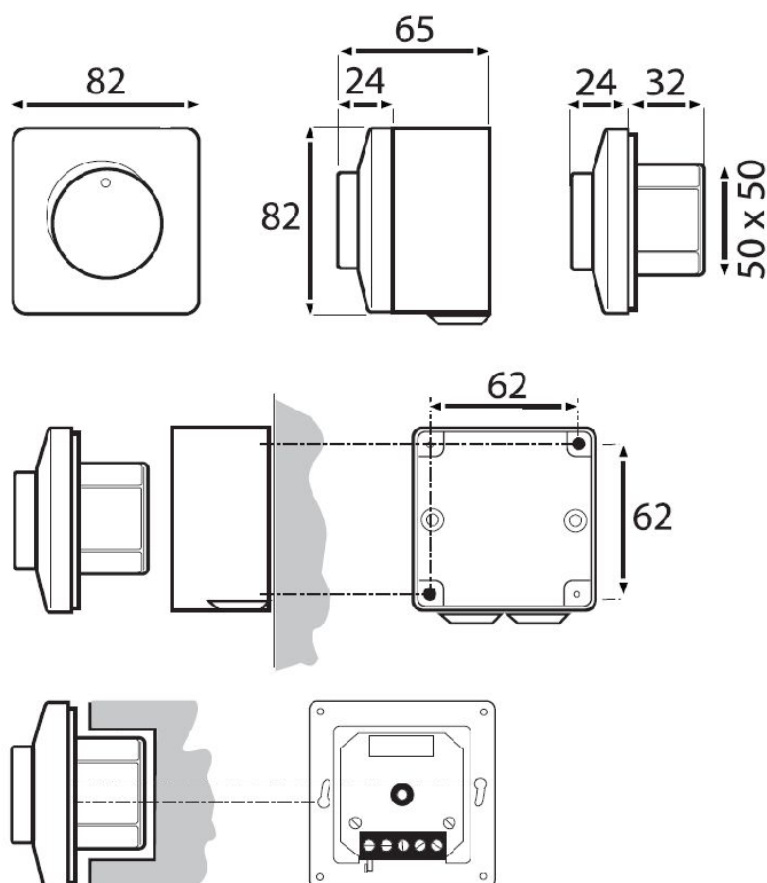
CE

Kompaktowe, elektroniczne regulatory AREB do zastosowań przemysłowych jako bezstopniowe regulatory prędkości obrotowej jednofazowych silników wentylatorowych w instalacjach wentylacyjnych lub grzewczych. Przeznaczone do montażu zarówno natynkowego jak i podtynkowego. Wyposażone w podświetlany włącznik z pamięcią ostatniego ustawienia oraz nastawę prędkości minimalnej. Wykonanie zgodne z EN61000-6-1, EN61000-6-3, EN60669-1 i EN60669-2-1. Stopień ochrony - IP54 (montaż natynkowy) oraz IP44 (montaż podtynkowy).

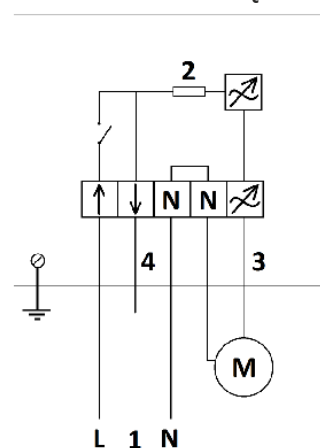
Max prąd WYJ.: 2,5A

Zasilanie: 230V 50/60Hz

Zakres mocy dla silników wentylatorowych: 80 - 460W



SCHEMAT POŁĄCZEŃ



- 1 - Zasilanie 230 50 Hz
- 2 - gniazdo bezpiecznikowe (szybki, ceramiczny)
- 3 - Regulowane wyjście na silnik
- 4 - Nieregulowane wyjście 230V

Z uwagi na ciągły rozwój konstrukcji oraz zmiany wymagań technicznych, firma Breve-Tufvassons zastrzega sobie prawo zmian w/w parametrów.