

Nevo**switch**[®]

JAKOŚĆ W MULTISWITCHACH EUROPEJSKA PRODUKCJA



GAMA SKALOWALNYCH MULTISWITCHY 9x (N. KAT. 71424x i 71460x)

- Kompatybilne z QUAD
- Topologii gwiazdy lub kaskady
- Obudowa z zamak'u
- Mały pobór prądu.



KOMPATYBILNE
Z QUAD



CLASS A



TRYB ECO



100% Designed, Developed & Manufactured in Televés Corporation
televescorporation ■ televés.com ■ info@televés.pl

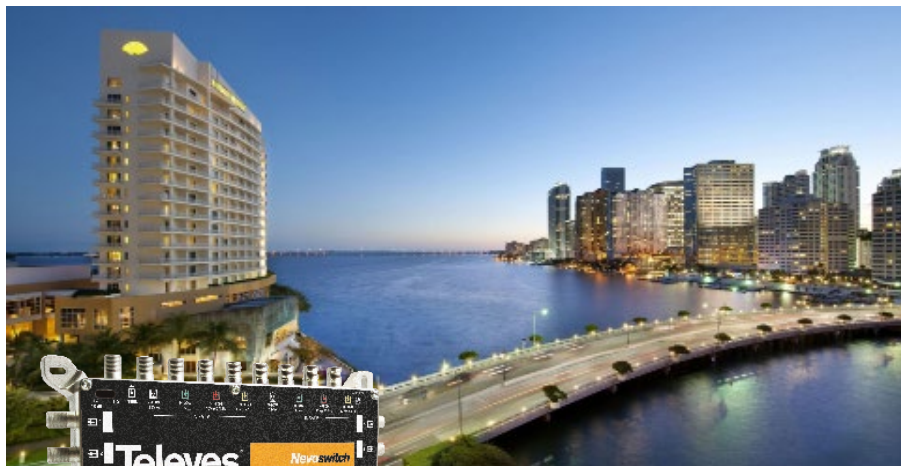
Televés[®]

OPIS

Gama multiswitchy 9-wyściowych z 8, 12, 16, 24 i 32 wyjściami. Wyposażone w 9 wyjść dla rozbudowania instalacji w formacie kaskadowym, zwiększając w ten sposób liczbę użytkowników. Rodzaj zastosowania (konfiguracja **gwiazdy** lub **kaskady**) wybierany jest za pomocą wbudowanego przełącznika.

Wśród multiswitchy są również wersje **kompatybilne z Quad**.

W gamie dostępny jest również wzmacniacz 9-wyściowy (8+naziemne) o wzmacnieniu 25dB w sat oraz 27 dB w DVB-T z przejściem zasilania.



GLÓWNE CECHY

- **Kompaktowy design:** większa liczba wyjść w małej przestrzeni.
- **Niezależne wzmacnienie każdej linii** (8sat + 1DVB-T).
- **Niezależne ustawienie** poziomu wyjścia dla każdego użytkownika (oprócz gamy QUAD Compatible).
- **Regulowane wzmacnienie i korekcja**
- **Wiele opcji zasilania** (Jack, przez kolumnę kaskady, wejście lub wyjście naziemne oraz złącza użytkownika)
- **Konfiguracja w topologii gwiazdy / kaskady:** jedno urządzenie dla różnego typu instalacji.

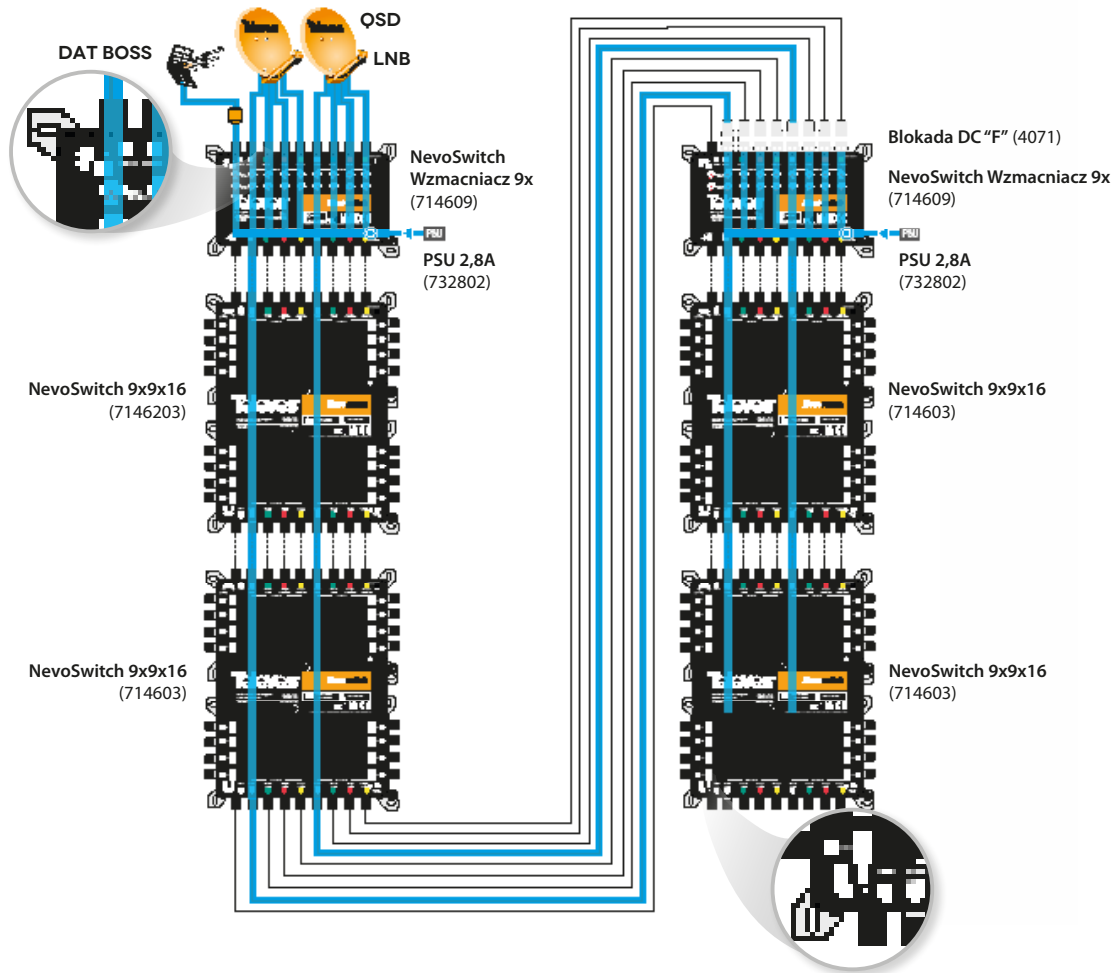
CECHY WYRÓŻNIAJĄCE

NIAJ CE

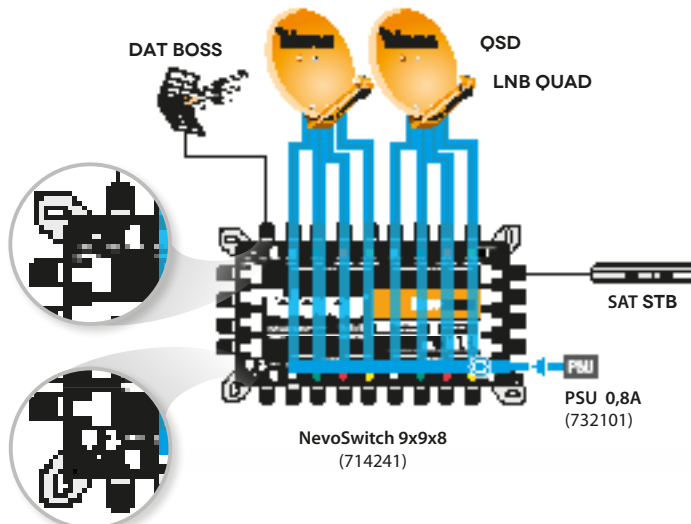
- **Obudowa z zamak'u** - lepsze ekranowanie i wyprowadzanie ciepła.
- Instalacja w topologii gwiazdy lub kaskady.
- **Tryb ECO**, zużycie prądu zmniejsza się wraz ze spadkiem liczby podłączonych użytkowników.
- **Regulowane wzmacnienie IF +10dB** dla każdej grupy 8 użytkowników, wyrównujące proporcje w sieci kablowej.

N.K.	OPIS	EAN 13
714241	NEVOSWITCH 9x9x8 "F" KOŃCOWY/KASKADOWY QUAD	8424450190142
714242	NEVOSWITCH 9x9x12 "F" KOŃCOWY/KASKADOWY QUAD	8424450190159
714243	NEVOSWITCH 9x9x16 "F" KOŃCOWY/KASKADOWY QUAD	8424450190166
714244	NEVOSWITCH 9x9x24 "F" KOŃCOWY/KASKADOWY QUAD	8424450190173
714245	NEVOSWITCH 9x9x32 "F" KOŃCOWY/KASKADOWY QUAD	8424450190180
714601	NEVOSWITCH 9x9x8 "F" KOŃCOWY/KASKADOWY	8424450173077
714602	NEVOSWITCH 9x9x12 "F" KOŃCOWY/KASKADOWY	8424450173084
714603	NEVOSWITCH 9x9x16 "F" KOŃCOWY/KASKADOWY	8424450173091
714604	NEVOSWITCH 9x9x24 "F" KOŃCOWY/KASKADOWY	8424450173107
714605	NEVOSWITCH 9x9x32 "F" KOŃCOWY/KASKADOWY	8424450173114
714609	NEVOSWITCH WZM. 9x9 "F" G4/31/27 Vs105	8424450173503
732101	NEVOSWITCH ZAS. 12V-0,8A - 230Vac	8424450173909
732210	NEVOSWITCH ZAS. 12V-1,5A - 110/230Vac UK	8424450175163
593203	ZAS. 12V-2A (KOLKI) UL	8424450173671
732802	NEVOSWITCH ZAS. 12,5V-2,8A	8424450182956

TOPOLOGII KASKADY



PROSTA INSTALACJA

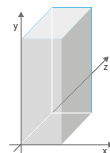


GAMA SKALOWALNYCH MULTISWITCHY 9x

SPECYFIKACJE TECHNICZNE

N. KAT.			714241	714242	714243	714244	714245	714601	714602	714603	714604	714605	
Rodzaj			QUAD										
			9x9x8	9x9x12	9x9x16	9x9x24	9x9x32	9x9x8	9x9x12	9x9x16	9x9x24	9x9x32	
Poziom wejściowy	dBμV	SAT	112										
		RF	90										
Straty przejścia	dB	SAT	2...5	3,5...10	6...15	8...18	2...5	3,5...10	6...15	8...18			
		RF	2	4	6	8	2	4	6	8			
		RP	3	6	9	12	3	6	9	12			
Straty odgałęzienia 1..8 / 9..16 / 17..24 / 25..32 ²	dB (tip.)	SAT ¹	0/-/-/-	0/4/-/-	0/4/8/-	0/4/8/12	0/-/-/-	0/4/-/-	0/4/8/-	0/4/8/12			
		RF	4/-/-/-	4/6/-/-	4/6/8/-	4/6/8/10	4/-/-/-	4/6/-/-	4/6/8/-	4/6/8/10			
		RP	34/-/-/-	34/37/-/-	34/37/40/-	34/37/40/43	34/-/-/-	34/37/-/-	34/37/40/-	34/37/40/43			
Zasilanie	Vdc	Linie zasilające	12										
		Odbiornik	12-18										
Izolacja	dB	H/V	>30										
		Users	>25										
Przejście DC			In-Out / Out-In										
Pobór prądu DC	mA	Niskie Wzmocnienie ³	65	135	155	245	335	40	85	85	130	170	
		Wysokie Wzmocnienie ³	125	195	215	305	395	85	155	180	265	355	
		Odbiornik	35										
OGÓLNE													
Stopień ochrony	IP	20											
Temperatura pracy	°C	-5...+45											
Waga	g	700	1500	2300	3100	700	1500	2300	3100				
Wymiary (xyz)	mm	208x120x30	208x253x30	208x386x30	208x519x30	208x120x30	208x253x30	208x519x30	208x519x30				

			714609
Poziom wyjściowy	dBμV	SAT	110
		RF	105
Wzmocnienie	dB	SAT	25
		RF	27
		Regulacja	10
		Nachylenie	0...7
Izolacja	dB	> 25	
Zasilanie	Vdc	12	
Przejście DCs			In-Out / Out-In
Pobór prądu DC	mA	270	
OGÓLNE			
Temperatura pracy	°C	-5...+45	
Waga	g	700	
Wymiary (xyz)	mm	208x120x30	



- 1 LG - 10dB.
 - 2 0 dB @ 2400 MHz; -5 dB @ 950 MHz.
-
- 3 Jeżeli wyjście jest obciążone: +45mA.



System *QUAD Compatible* (z ang. kompatybilny z Quad) pozwala na zasilanie przez multiswitcha każdego wejścia satelitarnego napięciem (12 lub 17V) lub tonem (bez tonu lub 22KHz) niezbędnym do zastosowania LNB QUAD. Dzięki temu nie ma potrzeby identyfikacji kabli między LNB a multiswitchem.