

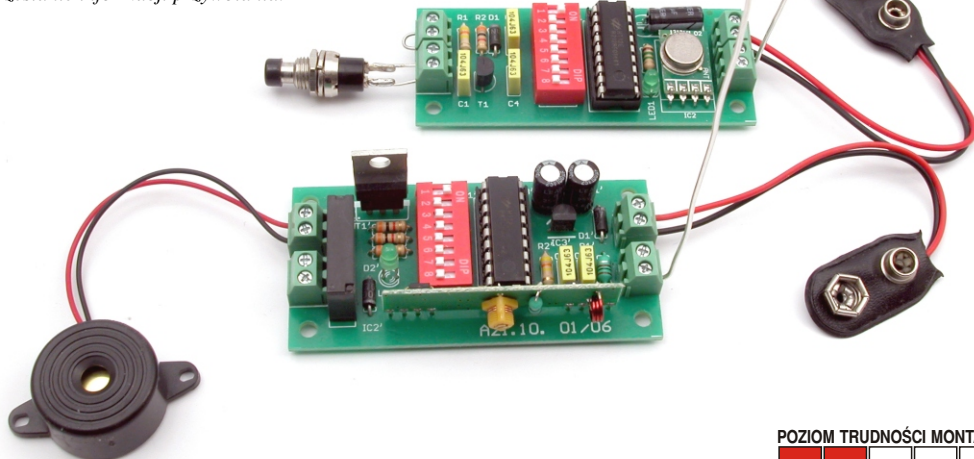
AVT 1468

Lokalne radiopowiadomienie

Jest to proste zdalne sterowanie, jedno kanałowe. Informacja przesyłana jest drogą radiową, stan na wejściu nadajnika przenoszony jest na wyjście odbiornika.

Urządzenie daje możliwość ustawienia adresu czyli unikalnego kodu, dzięki temu urządzenia są odporne na przypadkowe zadziałanie. Ponadto na jednym obszarze może pracować wiele takich zestawów i każdy będzie reagował tylko na swoją parę.

Rekomendacje: urządzenie może być stosowane w systemach alarmowych do powiadamiania o wystąpieniu alarmu lub o stanie czujek, do zdalnego sterowania, a także wszędzie tam, gdzie jest konieczne bezprzewodowe przesłanie informacji przywołania.



POZIOM TRUDNOŚCI MONTAŻU

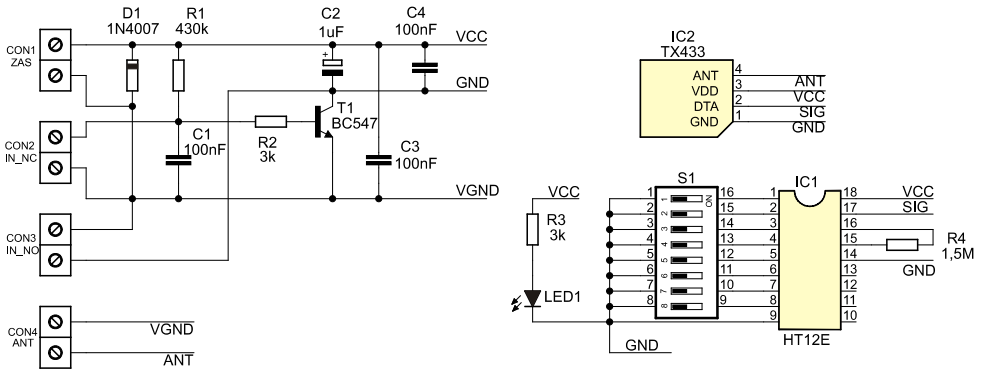
--	--	--	--	--

Właściwości

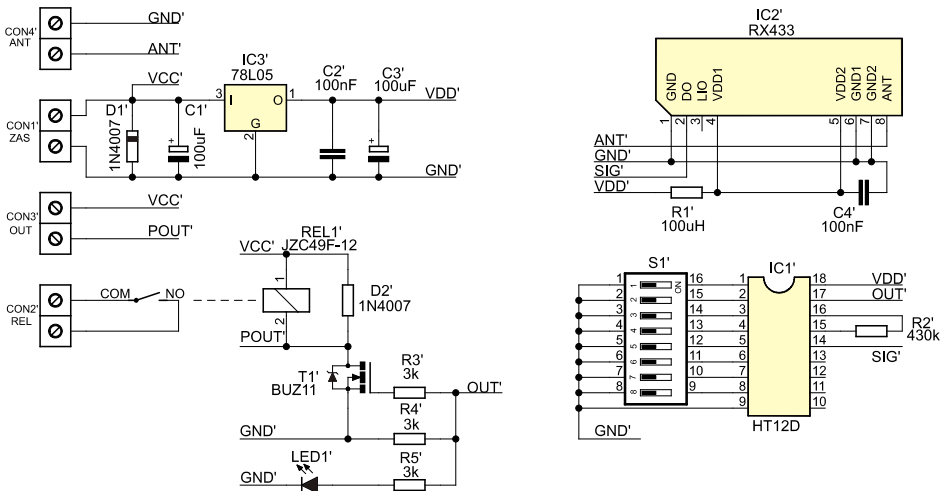
- medium transmisyjne: fale radiowe, częstotliwość 433MHz, kod stały
- ustalanie adresu: przełącznik 8 sekcyjny - 255 kombinacji
- wejście: reagujące na zwarcie (np przycisk) lub na przerwę (np czujnik kontaktronowy)
- wyjście: napięciowe max. 16V, 2A oraz przekaźnikowe max. 250VAC 2A
- zasilanie nadajnika 7...16V, pobór prądu w spoczynku < 1mA, rekomendowane: bateria 6F22 (9V)
- zasilanie odbiornika 7...16, pobór prądu bez dołączonego obciążenia max 50mA, rekomendowane: zasilacz 12V
- wymiary płytek: nadajnik 29 × 70 mm, odbiornik: 34 × 70 mm

Opis układu

Schemat elektryczny nadajnika pokazano na **rysunku 1**, natomiast odbiornika na **rysunku 2**. Zasada działania systemu jest bardzo prosta. Gdy w nadajniku nastąpi zwarcie na wejściu NO lub gdy wystąpi przerwa na wejściu NC to spowoduje załączenie napięcia zasilania układu koder HT12E oraz nadajnika, oraz wysłanie zakodowanego sygnału. Za pomocą przełącznika S1 ustalany jest adres modułu, który zawarty jest w zakodowanym sygnale. Sygnał radiowy odebrany przez odbiornik zostaje zdemodulowany i następnie przekazany w postaci cyfrowej na wejście dekodera HT12D. Dekoder dokonuje porównania odebranych danych z kodem ustawionym na jego wejściach adresowych. Jeżeli wynik dwóch kolejnych porównań okaże się pozytywny, to na wyjściu VT (Valid Trasmision) pojawi się stan wysoki, powodujący załączenie napięcia na wyjściu oraz załączenie przekaźnika.



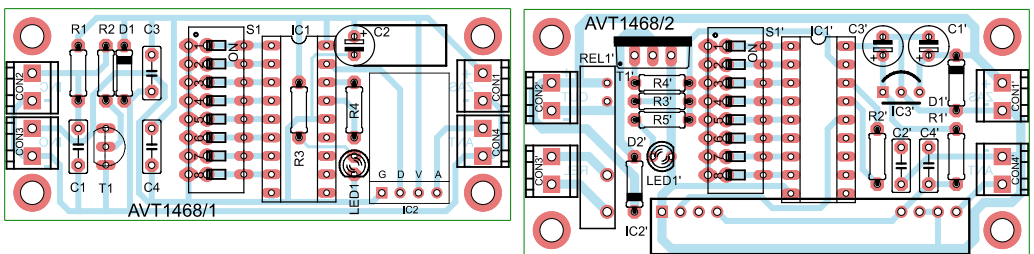
Rys. 1 Schemat elektryczny nadajnika



Rys. 1 Schemat elektryczny odbiornika

Montaż i uruchomienie

Rozmieszczenie elementów na płytkach drukowanych nadajnika i odbiornika pokazano na **rysunku 3**. Montaż układu przebiega klasycznie i nie powinien stwarzać trudności. Po zmontowaniu w nadajniku i odbiorniku należy ustawić takie same adresy - taka sama kombinacja na przełącznikach S1 i S1' (nie zaleca się ustawienia wszystkich na OFF). W roli anten można zastosować 30 centymetrowe odcinki drutu (srebrzanki). Do wejścia NO można dołączyć przycisk a do wyjścia mocy głośniczek piezo i wtedy przetestować działanie układu.



Rys. 3 Rozmieszczenie elementów na płytkach drukowanych

NADAJNIK

Rezystory

R1:430k Ω
 R2, R3:3k Ω
 R4:1,5M Ω

Kondensatory

C1, C3, C4:100nF
 C2:100 μ F/16V

Półprzewodniki

D1:1N4007
 T1:BC547
 LED1:dioda LED
 IC1:HT12E
 IC2:TX433N (VELLEMAN)

Pozostałe

S1:DIPSWITCH08
 CON1...CON4ARK2/3,5
 Zatrzask baterii 9V

ODBIORNIK

Rezystory

R2:430k Ω
 R3...R5:3k Ω

Kondensatory

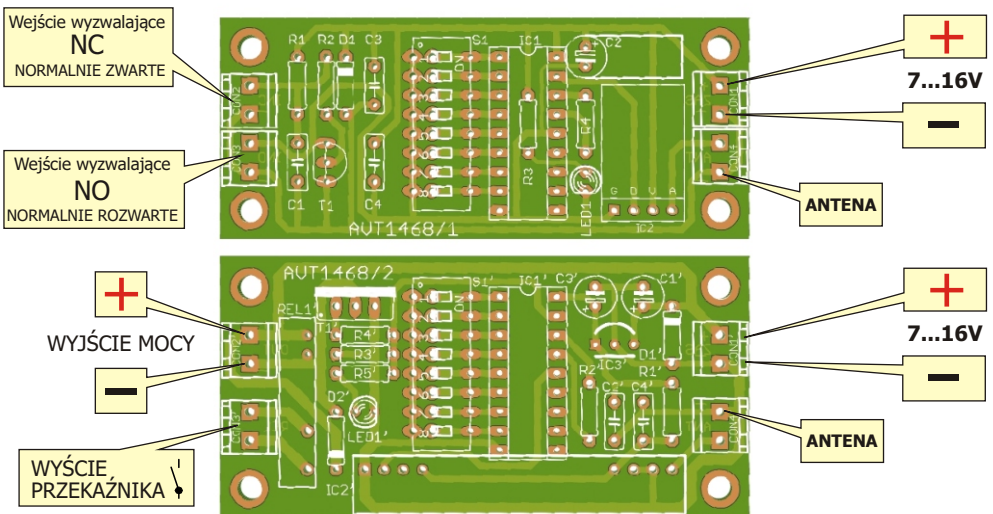
C1, C3:100 μ F/16V
 C2, C4:100nF

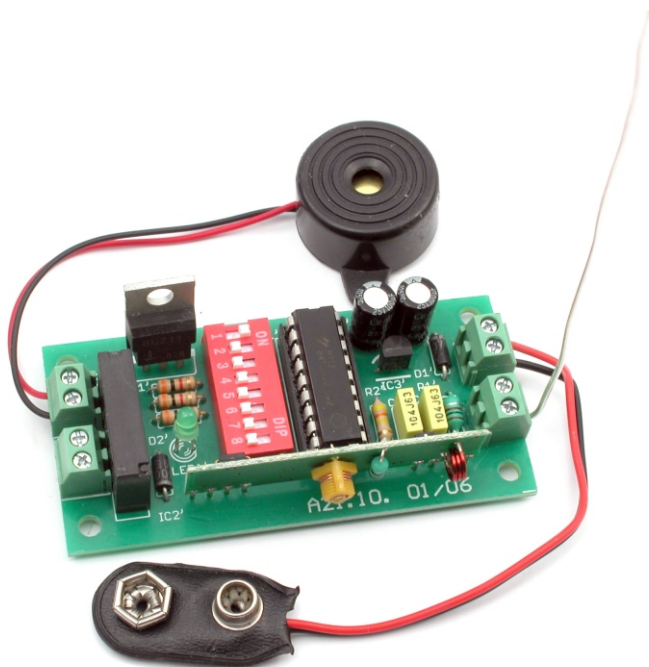
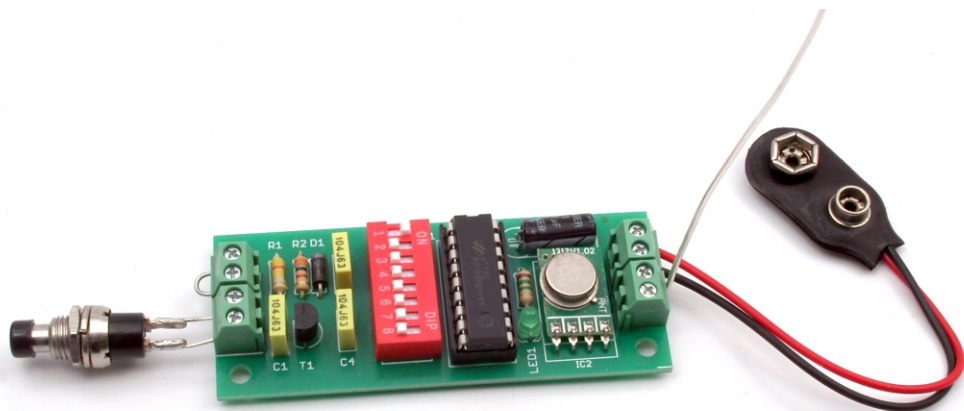
Półprzewodniki

D1, D2:1N4007
 T1:BUZ11
 LED1:dioda LED
 IC1:HT12D
 IC2:RX433N (VELLEMAN)
 IC3:78L05

Pozostałe

R1:dławik 100 μ H
 S1:DIPSWITCH08
 Piezo z generatorem





AVT Korporacja sp. z o.o.

ul. Leszczynowa 11
03-197 Warszawa
tel.: 22 257 84 50
fax: 22 257 84 55
www.sklep.avt.pl

**ELEKTRONIKA
PARTYCYZNA 07/2008**

Dział pomocy technicznej:
tel.: 22 257 84 58
serwis@avt.pl



Produktu nie wolno wyrzucać do zwykłych pojemników na odpady. Obowiązkiem użytkownika jest przekazanie zużytego sprzętu do wyznaczonego punktu zbiórki w celu recyklingu odpadów powstających ze sprzętu elektrycznego i elektronicznego.

AVT Korporacja zastrzega sobie prawo do wprowadzania zmian bez uprzedniego powiadomienia. Montaż i podłączenie urządzenia niezgodny z instrukcją, samowolna zmiana części składowych oraz jakiegokolwiek przeróbki konstrukcyjne mogą spowodować uszkodzenie urządzenia oraz narazić na szkodę osoby z niego korzystające. W takim przypadku producent i jego autoryzowani przedstawiciele nie ponosi odpowiedzialności za jakiegokolwiek szkody powstałe bezpośrednio lub pośrednio w wyniku użycia lub nieprawidłowego działania produktu.