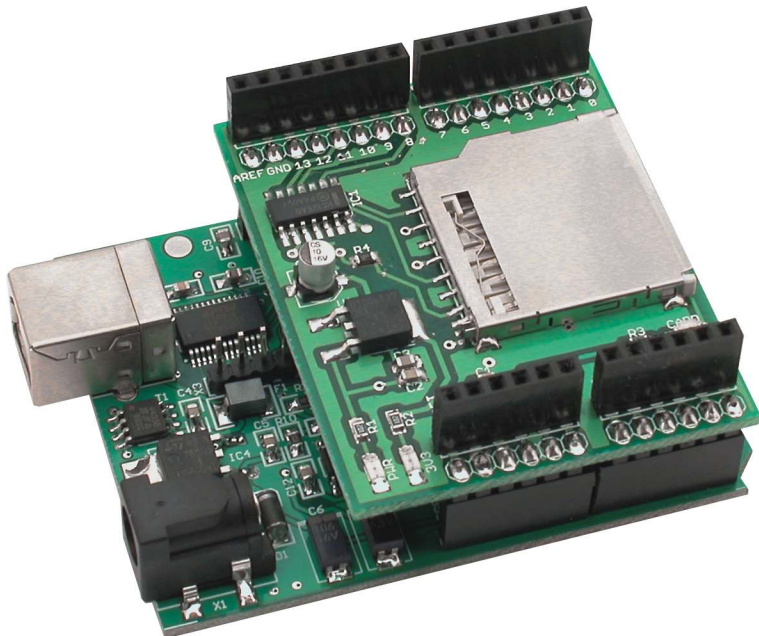


AVT 1649

AVTduino SD Moduł karty pamięci kompatybilny z Arduino



AVTduino
kompatybilne z ARDUINO

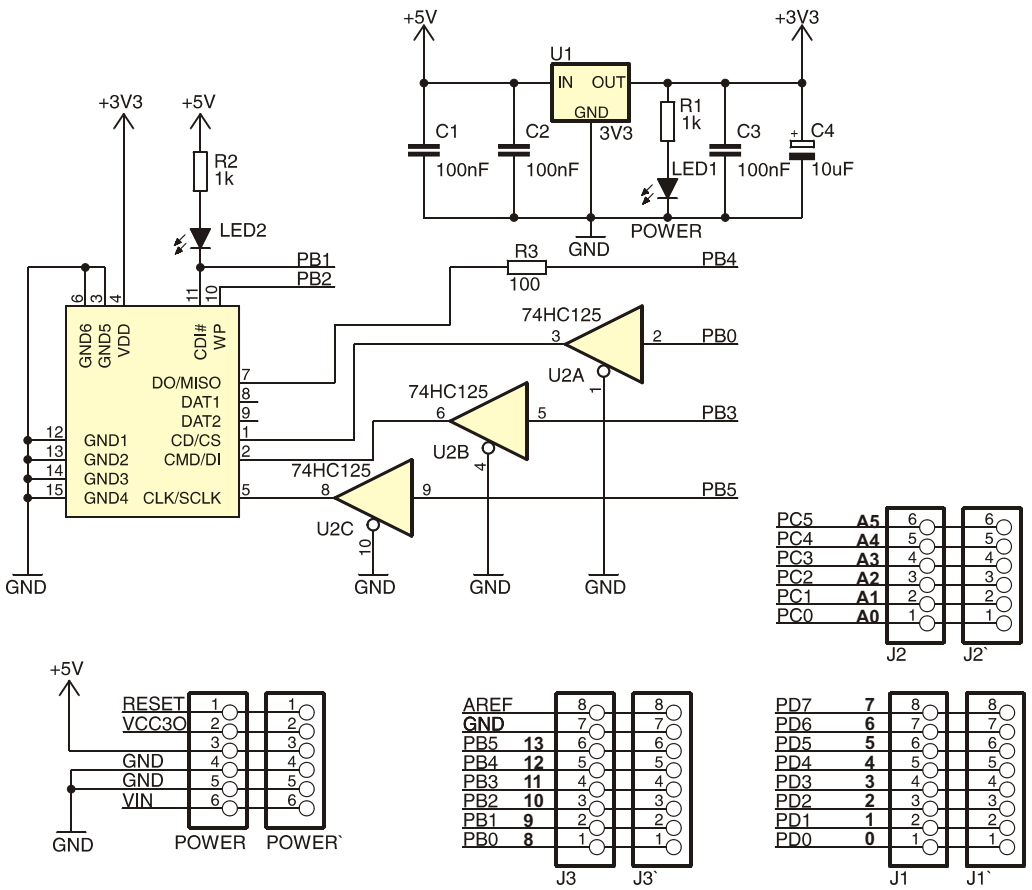
Moduł rozszerza możliwości płytki AVTduino o możliwość zapisu danych na karcie pamięci SD. Dzięki temu AVTduino może być używane np. do akwizycji danych w systemach pomiarowych.

Właściwości

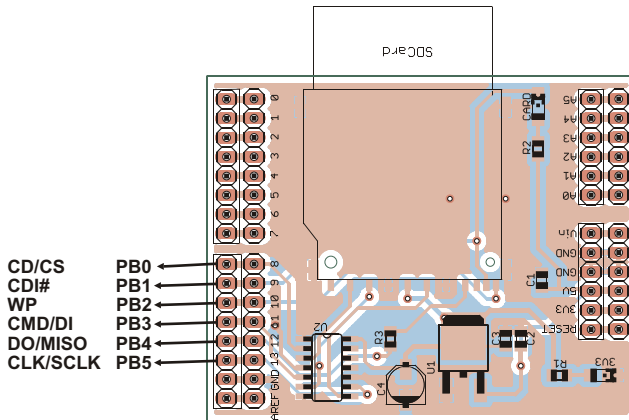
- złącze karty SD
- bufony sygnałów karty
- dioda LED sygnalizująca obecność zasilania
- złącza krawędziowe w standardzie AVTduino
- wbudowany stabilizator 3,3V
- zasilanie 5VDC (z modułu AVTduino)

Opis układu

Płytkę modułu została wyposażona zarówno w złącza szpilkowe umożliwiające jej montaż w płytce AVTduino, jak i gniazda pozwalające dołączyć do całości kolejne moduły. Schemat ideowy modułu pokazano na **rysunku 1**. Sygnały z karty pamięci zostały doprowadzone do portów PB0...PB5 za pośrednictwem bufora typu 74HC125. Napięcie wejściowe jest podawane na stabilizator U1 dostarczający napięcia 3,3 V. Zasila on kartę pamięci oraz układ U2. Dioda LED POWER informuje o załączeniu napięcia zasilania natomiast dioda LED oznaczona CARD o obecności w slotcie karty pamięci. Urządzenie prototypowe zmontowano na płytce drukowanej, której schemat montażowy pokazano na **rysunku 2**.



Rys. 1 Schemat ideowy modułu AVTduino SD



Rys. 2 Schemat montażowy modułu AVTduino SD

Rezystory:

R1, R2:1 kW (SMD, 0805)
R3:100W (SMD, 0805)
C1, C2, C3:100 nF (SMD, 0805)
C4:10 mF/25 V
U1:LM1117 3,3 V
U2:74HC125
LED1, LED2:dioda LED SMD
J1, J2, J3, POWER:listwa goldpin
J1`, J2`, J3`, POWER`:gniazdo goldpin
Złącze kart pamięci SD

Zestaw powstał na podstawie projektu o tym samym tytule opublikowanego w Elektronice Praktycznej 11/11

**ELEKTRONIKA
PRAKTYCZNA**

www.ep.com.pl

Oferta zestawów do samodzielnego montażu dostępna jest na stronie internetowej www.sklep.avt.pl



tel.: (22) 257-84-50
fax: (22) 257-84-55

Producent:

AVT-Korporacja sp. z o.o.
ul. Leszczynowa 11
03-197 Warszawa

Dział pomocy technicznej:

tel.: (22) 257-84-58
serwis@avt.pl

