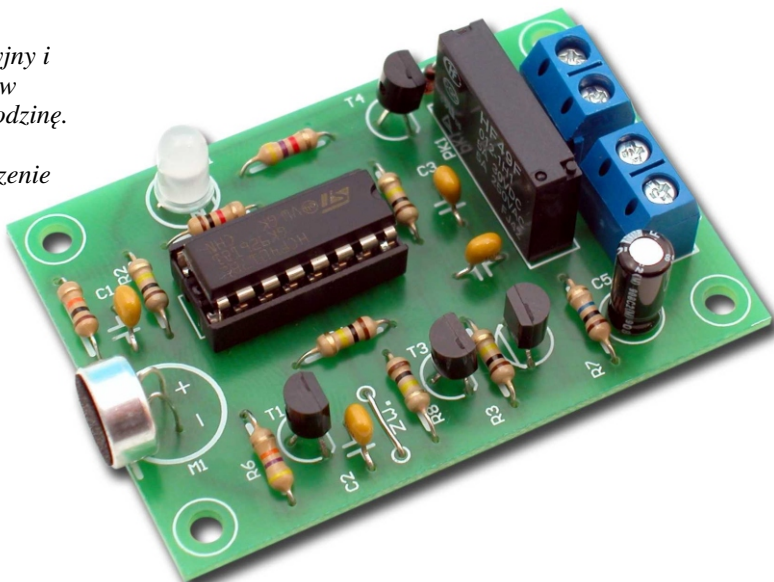


EdE ELEKTRONIKA DLA NIEELEKTRONIKÓW

Seria zestawów do samodzielnego montażu
dla początkujących

Ten wyjątkowo atrakcyjny i prosty projekt wprawi w zdumienie kolegów i rodzinę.

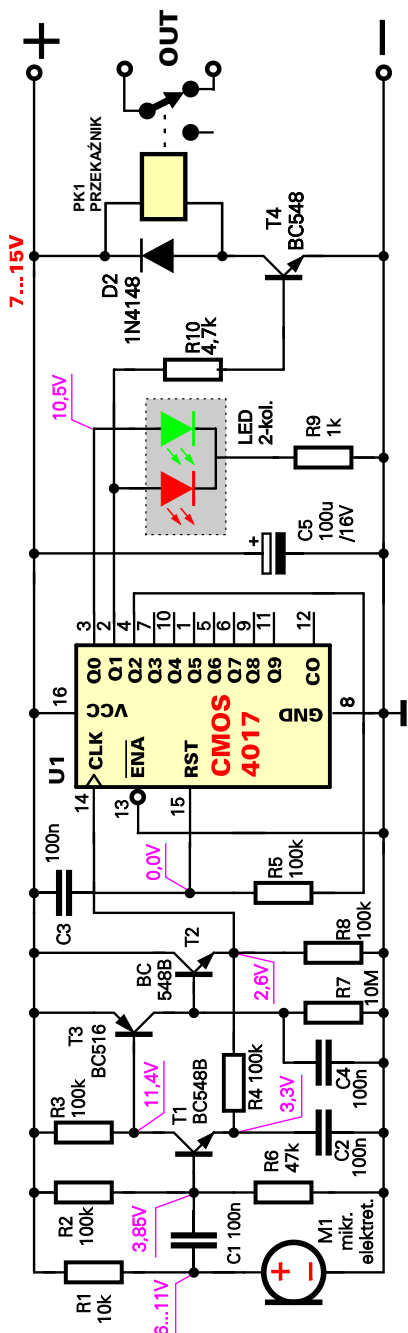
Rekomendacje: urządzenie szczególnie polecane elektronikom-praktykom, eksperymentatorom i wszystkim pragnącym zdalnie włączać i wyłączać.



Układ reaguje na głośne klaśnięcie. Wykazuje przy tym zadziwiająco małą czułość na dźwięki typowe dla otoczenia (mowa, spokojna muzyka). Każde kolejne wyzwolenie zmienia stan przekaźnika na przeciwny. Sygnalizuje to dwukolorowa dioda świecąca LED. Zestaw został wyposażony w przekaźnik, dzięki temu nadaje się doskonale do zdalnego sterowania lampką nocną, żaluzjami itp. Układ posiada obwód zerowania po włączeniu zasilania.

Właściwości

- dwukońcówkowy mikrofon elektretowy
- zasięg: ok. 5 m
- wyzwalamie klaśnięciem, układ praktycznie nie reaguje na inne dźwięki
- sygnalizacja stanu dwukolorową diodą LED
- układ wyjściowy: przekaźnik 5A/230VAC
- zasilanie: 7...15 VDC



Układ składa się z dwóch zasadniczych bloków – czujnika dźwiękowego ze wzmacniaczem tranzystorowym oraz przerzutnika T zrealizowanego na scalonym liczniku U1 (CMOS 4017). Sygnał z mikrofonu elektretowego jest wzmacniany we wzmacniaczu z trzema tranzystorami T1...T3. Obwód R4, C2 zapewnia niezbędne ujemne sprzężenie zwrotne. Wzmacniacz ten jest nietypowy, ponieważ wzmacnia tylko przebiegi o wysokich częstotliwościach. Dzięki temu słabo reaguje na „normalne” dźwięki mowy czy muzyki. Dla wyższych częstotliwości akustycznych kondensator C2 stanowi niemal zwarcie, więc stopień z tranzystorem T1 ma dla takich przebiegów duże wzmocnienie. Dla małych częstotliwości stopień ten ma wzmocnienie bliskie jedności, ponieważ kondensator C2 ma dużą impedancję, a wartość R4 jest równa R3. Pojawienie się silnego sygnału zawierającego znaczną ilość składowych o wyższych częstotliwościach, powoduje reakcję układu: dodatnie półokwy sygnału z mikrofonu powodują dodatkowe otwarcie T1, a to otwiera T3. Rośnie napięcie na R7. Wzmacniacz jest nietypowy, ponieważ zawiera obwód R7, C4 oraz dodatkowy bufor-wtórnik w postaci tranzystora T2. Kląśniecie w dłoń powoduje szybkie naładowanie kondensatora C4 przez tranzystor T3, a potem powolne jego rozładowywanie przez R7. Dzięki obecności bufora T2 po kląśnięciu na R8, a więc także na wejściu zegarowym układu 4017 występuje impuls dodatni, powodujący zmianę stanu licznika. Zwiększenie napięcia na R8, a w konsekwencji także na C2 powoduje zatkanie tranzystora T1, przez co wzmacniacz na czas rozładowania C4 przez R7 zostaje praktycznie wyłączony. Obecność kondensatora „pamiętającego” C4 zapewnia więc zliczenie tylko jednego impulsu i zablokowanie wzmacniacza na około sekundę, co gwarantuje prawidłową pracę licznika U1, pracującego tu jako przerzutnik typu T. Licznik CMOS 4017 zachowuje się jak przerzutnik T – liczy 0-1-0-1-itd., a to dzięki dołączeniu wyjścia Q2 do wejścia zerującego RST. Dodatkowy obwód R5C3 zapewnia wyzerowanie licznika po włączeniu zasilania.

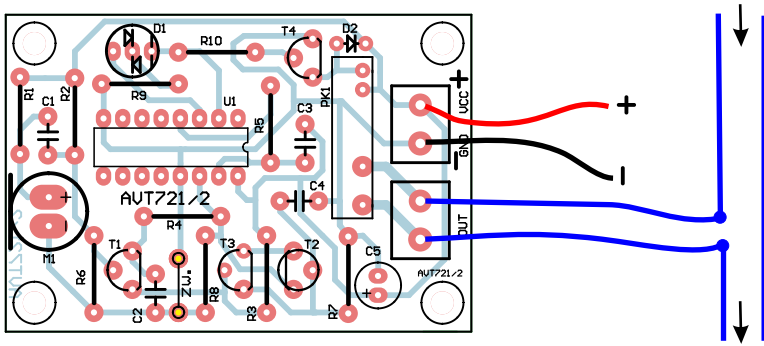
Stan przerzutnika pokazuje dwukolorowa dioda LED – każde kląśniecie w dłoń spowoduje zmianę koloru świecenia lampki.

Rys. 1 Schemat elektryczny

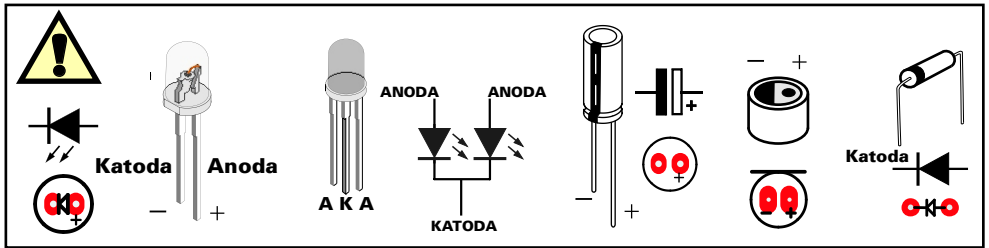
Podzespoły należy kolejno wlutować w płytkę drukowaną. Na płycie w okolicy elementów C2, R9 trzeba wlutować zworę z kawałka drutu. Podczas montażu należy zwracać szczególną uwagę na sposób wlotowania elementów biegunowych: mikrofonu elektretowego, kondensatora C5, tranzystorów i diod. Więcicie w obudowie podstawki układu scalonego musi odpowiadać rysunkowi na płycie drukowanej. W mikrofonie końcówka ujemna połączona jest z metalową obudową.

Po zmontowaniu układu trzeba bardzo starannie skontrolować, czy elementy nie zostały wlotowane w niewłaściwym kierunku lub w niewłaściwe miejsca oraz czy podczas lutowania nie powstały zwarcia punktów lutowniczych.

Po skontrolowaniu poprawności montażu można dołączyć źródło zasilania: baterię 9-woltową lub zasilacz stabilizowany. Układ bezbłędnie zmontowany ze sprawnych elementów od razu będzie poprawnie pracował.



Rys. 2 Rozmieszczenie elementów na płycie drukowanej



! Montując elementy oznaczone wykrzyknikiem zwróć uwagę na ich biegunowość. Pomocne mogą okazać się ramki z rysunkami wyprowadzeń i symbolami tych elementów na płycie drukowanej oraz fotografie zmontowanych zestawów.

! **Urządzenie - bez dodatkowych modyfikacji - może sterować (przełączać) zarówno bezpieczne napięcie 24V jak i te groźne dla zdrowia i życia człowieka 230V.**

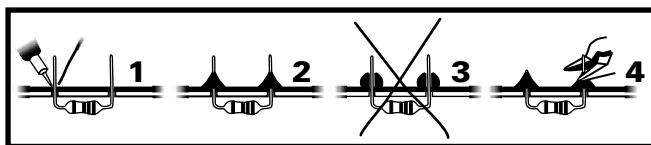
Początkującym zalecamy pracę z napięciem bezpiecznym 24V, a dla bardziej zaawansowanych - przy zachowaniu odpowiednich przepisów BHP - możliwość sterowania z obciążeniami 1000W/230V*.

* napięcie 230V jest groźne dla zdrowia i życia człowieka.

Wykaz elementów

W kolejności lutowania:

- 1 zwora z drutu (blisko C2, R8)
- 2 R1 – 10k Ω (brąz-czar.-pom.-złoty)
- 3 R2 – 100k Ω (brąz-czar.-żółty-złoty)
- 4 R3 – 100k Ω (brąz-czar.-żółty-złoty)
- 5 R4 – 100k Ω (brąz-czar.-żółty-złoty)
- 6 R5 – 100k Ω (brąz-czar.-żółty-złoty)
- 7 R8 – 100k Ω (brąz-czar.-żółty-złoty)
- 8 R6 – 47k Ω (żółty-fiol.-pom.-złoty)
- 9 R7 – 10M Ω (brąz-czar.-nieb.-złoty)
- 10 R9 – 1k Ω (brąz-czar.-czerw.-złoty)
- 12 R10 - 4,7k Ω (żółty-fiol.-czerwony-złoty)
- 13 C1 – 100nF (może być oznaczony 104 lub 0.1)
- 14 C2 – 100nF (może być oznaczony 104 lub 0.1)
- 15 C3 – 100nF (może być oznaczony 104 lub 0.1)
- 16 C4 – 100nF (może być oznaczony 104 lub 0.1)
- 17 C5 – 100 μ F/16V (lub na wyższe napięcie)!
- 18 T1 – BC548B (lub BC547)!
- 19 T2 – BC548B (lub BC547)!
- 20 T3 – BC516 („darlington” PNP małej mocy)!
- 21 T4 – BC548B (lub BC547)!
- 22 D2 – 1N4148!
- 23 podstawka 16-pin pod układ scalony U1!
- 24 D1 – Dioda LED dwukolorowa 5mm lub 3mm!
- 25 M1 – mikrofon elektretowy dwukońcówkowy!
- 26 złączka do baterii 6F22 czerwony przewód „+”, czarny „-”!
- 27 PK1 - Przekątnik JZC49F/12
- 28 włożyć układ scalony CMOS 4017 do podstawki (wcięciem w kierunku R5)!



AVT Korporacja sp. z o.o.

ul. Leszczyńska 11
03-197 Warszawa
tel.: 22 257 84 50
fax: 22 257 84 55
www.sklep.avt.pl



Dział pomocy technicznej:
tel.: 22 257 84 58
serwis@avt.pl



Produktu nie wolno wyrzucać do zwykłych pojemników na odpady. Obowiązkiem użytkownika jest przekazanie zużytego sprzętu do wyznaczonego punktu zbiórki w celu recyklingu odpadów powstających ze sprzętu elektrycznego i elektronicznego.

AVT Korporacja zastrzega sobie prawo do wprowadzania zmian bez uprzedniego powiadomienia.

Montaż i podłączenie urządzenia niezgodny z instrukcją, samowolna zmiana części składowych oraz jakiegokolwiek przeróbki konstrukcyjne mogą spowodować uszkodzenie urządzenia oraz narazić na szkodę osoby z niego korzystające. W takim przypadku producent i jego autoryzowani przedstawiciele nie ponosi odpowiedzialności za jakiegokolwiek szkody powstałe bezpośrednio lub pośrednio w wyniku użycia lub nieprawidłowego działania produktu.