

Uproszczony sterownik silników krokowych może znaleźć wiele zastosowań podczas konstruowania układów automatyki a nawet zwykłych zabawek.

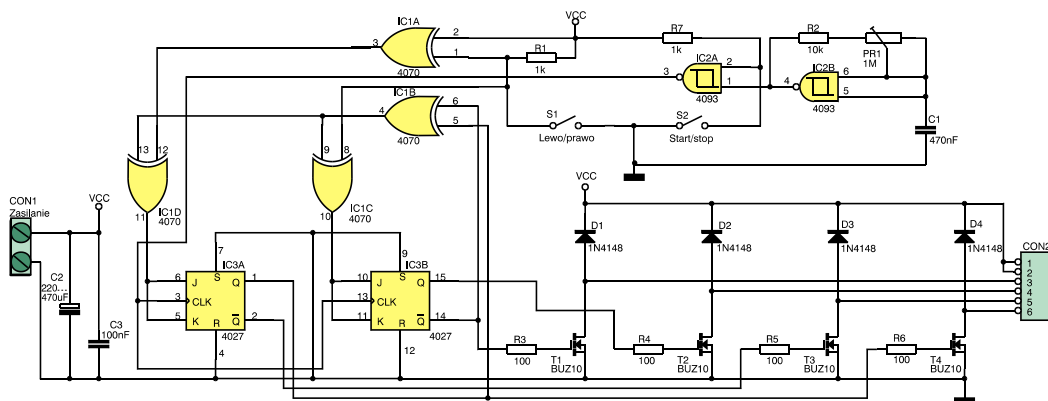
Właściwości

- sterowanie czterofazowym silnikiem krokowym
- płynna regulacja szybkości obrotowej silnika w całym użytecznym zakresie
- możliwa zmiana kierunku obrotów
- możliwe zatrzymanie silnika
- zasilanie 12 VDC

Opis układu

Schemat elektryczny sterownika silnika krokowego pokazano na **rys. 1**. Układ taktowany jest za pomocą generatora impulsów prostokątnych zbudowanego z bramek z układem Schmitta - IC2B. Częstotliwość pracy tego generatora, a tym samym prędkość obrotowa silnika, określona jest wartością rezystancji $R2 + PR1$ oraz pojemności kondensatora C1. Może być regulowana w szerokim zakresie za pomocą potencjometru montażowego PR1. Fragment układu z brankami ExOR i przerzutnikami J-K tworzy licznik modulo 4, na którego wyjściach, w takt impulsów zegarowych, "przesuwa się" poziom wysoki. Przełącznik S1 służy do zmiany kierunku pracy licznika, a tym samym do zmiany kierunku obrotów silnika. Za pomocą przełącznika S2 możemy silnik zatrzymać. Cewki czterofazowego silnika krokowego zasilane są za pośrednictwem czterech tranzystorów MOSFET T1..T4. Zastosowanie w układzie modelowym tranzystorów dużej mocy typu BUZ10 jest rozwiązaniem gwarantującym poprawną pracę silników nawet o bardzo dużej mocy. W przypadku typowych silników krokowych, pochodzących np. z demontażu sprzętu komputerowego, tranzystory te możemy zastąpić

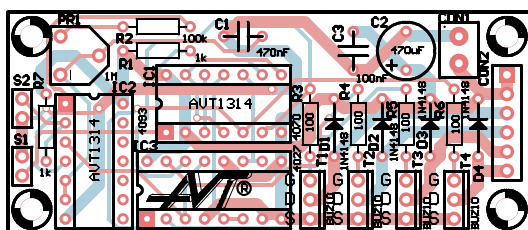
ich "słabszymi" odpowiednikami (np. BS109) lub nawet bipolarnymi tranzystorami małej mocy.



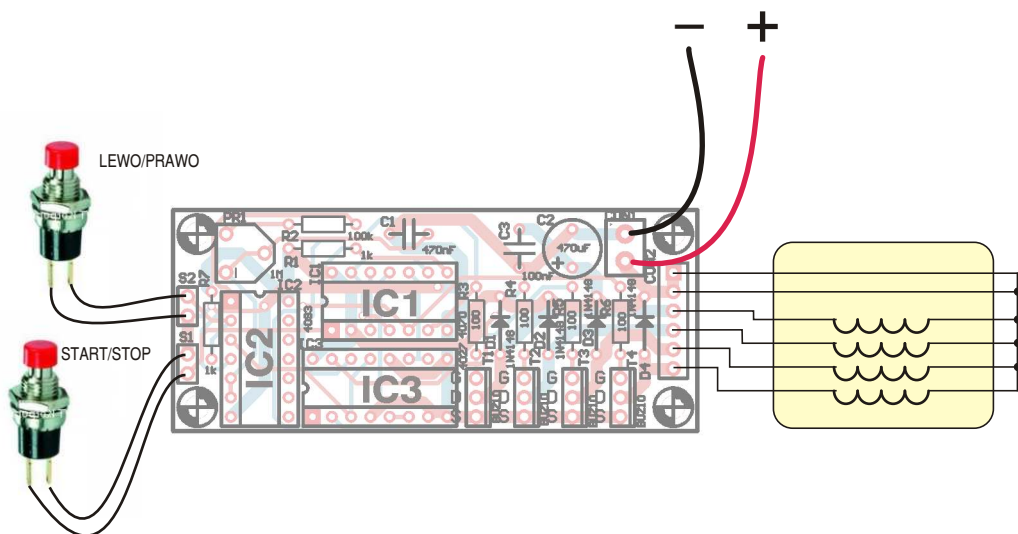
Rys. 1 Schemat elektryczny

Montaż i uruchomienie

Układ sterownika silników krokowych należy zmontować na płytce obwodu drukowanego, której schemat montażowy pokazano na rys. 2. Montaż wykonujemy typowo, rozpoczynając od wlotowania w płytkę rezystorów i podstawek pod układy scalone, a kończąc na kondensatorach elektrolitycznych i tranzystorach mocy. Układ zmontowany ze sprawdzonych elementów nie wymaga uruchamiania i działa natychmiast po dołączeniu zasilania i silnika. Z wartościami elementów podanymi na schemacie umożliwia pracę silnika krokowego pochodzącego ze starej stacji dysków 5,25" i zmianę prędkości obrotowej w przedziale od ok. 40 obr./min. do ok. 5 obr./min. Większej prędkości obrotowej nie da się w tym typie silnika (100 kroków/obrót) osiągnąć. Nie ma natomiast ograniczeń co do prędkości minimalnej, która może być dowolnie mała po wymianie kondensatora C1 na inny, o odpowiednio większej pojemności. Należy jeszcze wspomnieć o sposobie dołączenia silnika do układu sterownika. Złącze CON2 zostało dobrane tak, że można do niego dołączyć większość wtyków, jakimi zakończone są przewody silników krokowych stosowanych w sprzęcie komputerowym. Kolejność przewodów prowadzących do poszczególnych cewek jest NAJCZĘCIEJ w tych silnikach taka sama. Niektórzy producenci stosują swoje własne rozkłady wyprowadzeń i w takim wypadku może się okazać, że silnik zamiast się obracać jedynie wibruje. Należy wtedy doświadczalnie ustalić kolejność dołączenia przewodów silnika do złącza CON2.



Rys. 2 Rozmieszczenie elementów na płytce drukowanej



Rys. 3 Sposób dołączenia silnika

Wykaz elementów

Rezystory

PR1:	1M Ω
R1:	1k Ω
R2:	10k Ω
R3..R6:	100 Ω
R7:	1k Ω

Kondensatory

C1:	470nF
C2:	220...470 μ F/16V
C3:	100nF

Półprzewodniki

D1..D4:	1N4148	
IC1:	4070
IC2:	4093
IC3:	4027
T1..T4:	BUZ10, BUZ11

Różne

CON1:	ARK2 (3,5mm)
CON2:	6 x goldpin
S1, S2:	mikroprzełączniki

Oferta zestawów do samodzielnego montażu dostępna jest na stronie internetowej www.sklep.avt.pl



tel.: (22) 257-84-50
fax: (22) 257-84-55

Producent:

AVT-Korporacja sp. z o.o.
ul. Leszczyńska 11
03-197 Warszawa

Dział pomocy technicznej:

tel.: (22) 257-84-58
serwis@avt.pl

Sterownik bipolarnego silnika krokowego



AVT1585

- zasilanie: 5...24 V DC
- obciążalność: do 0,6 A/kanal (cewke)
- sterowanie silnikiem krokowym bipolarnym (4 przewodowym)

www.sklep.avt.pl

AVT-Korporacja Sp. z o.o., 03-197 Warszawa, ul. Leszczyńska 11,
tel. 022 257 84 50, fax 022 257 84 55, e-mail: handlowy@avt.pl

Sterownik unipolarnego silnika krokowego



AVT1525

- zasilanie: 5...30 V DC
- obciążalność: do 1 A/kanal (cewke)
- sterowanie silnikiem krokowym unipolarnym (5 lub 6 przewodów)

www.sklep.avt.pl

AVT-Korporacja Sp. z o.o., 03-197 Warszawa, ul. Leszczyńska 11,
tel. 022 257 84 50, fax 022 257 84 55, e-mail: handlowy@avt.pl