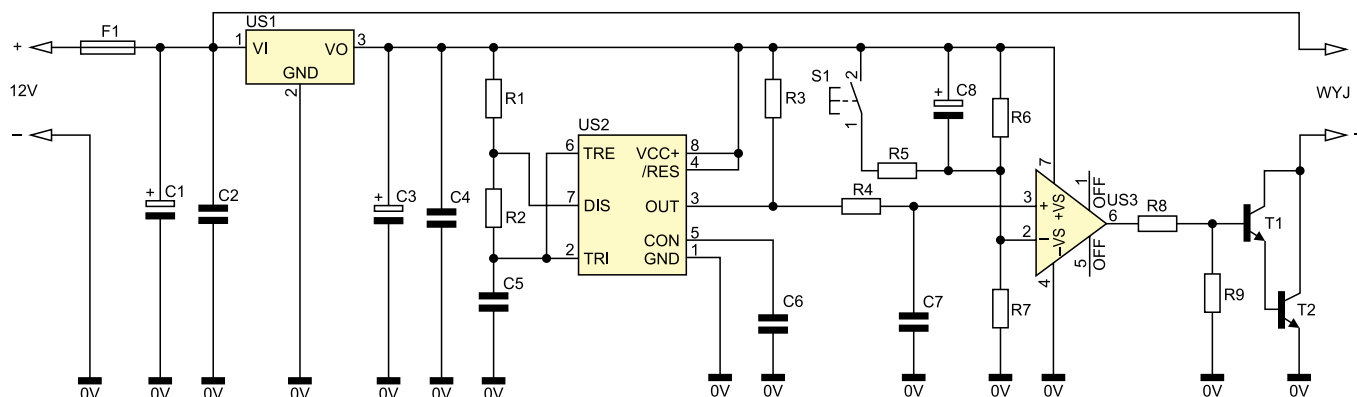
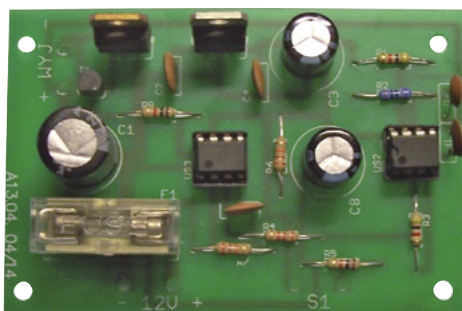


# Sterownik oświetlenia LED wewnątrz szafy

Nagły rozblysk oświetlenia wewnątrz ciemnej szafy czy regału powoduje duży dyskomfort. Dużo przyjemniejsze jest płynne rozświetlenie się wnętrza. Prosty układ zaprezentowany poniżej z powodzeniem spełnia tę funkcję.

**AVT  
1669**



Rysunek 1. Schemat ideowy sterownika oświetlenia LED do szafy

Schemat ideowy sterownika oświetlenia LED pokazano na **rysunku 1**. Stabilizator US1 dostarcza napięcia 5 V wymaganego do prawidłowego działania układu. Kondensatory C1... C4 zmniejszają tętnienia napięcia oraz zapobiegają wzbudzeniu się stabilizatora. Układ US2 wraz z rezystorami R1, R2, R3 i kondensatorami C5 i C6 jest generatorem fali prostokątnej o częstotliwości ok. 2,6 kHz. Kondensator C7 i rezystor R4 tworzą obwód całkujący, który przebieg prostokątny zamienia na trójkątny. Następnie

jest on podawany na wejście nieodwracające układu US3. Rezystory R6 i R7 dzielą napięcie zasilania na pół i podają je na wejście odwracające tegoż układu. Ładujący się kondensator C8 przedstawia sobą bardzo małą impedancję, która połączona równolegle z R6, obniża napięcie na wejściu odwracającym do wartości 2,5 V jednocześnie przesuwając poziom odniesienia dla wzmacniacza operacyjnego. W efekcie na jego wyjściu pojawia się przebieg prostokątny o płynnie rosnącym wypełnieniu, który osiąga wypełnienie 100% po całkowitym naładowaniu kondensatora C8. Przycisk S1, który należy zewrzeć by wyłączyć oświetlenie, rozładowuje C8, zaś włączony w szereg z nim rezystor R5 zapobiega iskrzeniu styków. Dzielnik złożony z rezystorów R8 i R9, znajdujący się między wyjściem wzmacniacza operacyjnego a bazą tranzystora T1, uniemożliwia otwarcie tranzystora mocy T2 przy zwartym S1. Aby możliwe było sterowanie dużymi prądami (rzędu amperów), tranzystory T1 i T2 zostały połączone w układ Darlingtona.

Układ zmontowany został na płytce jednostronnej o wymiarach 90 mm×60 mm (**rysunek 2**). Montaż jest typowy, wykonuje się go od elementów najniższych do najwyższych. Pod układy scalone warto zastosować podstawki. Po zmontowaniu układ nie wymaga żadnych czynności regulacyjnych. Zasilany jest napięciem stałym o wartości, co najmniej, 8 V i nieprzekraczającym 35 V. Powyżej 12 V zaleca się zastosowanie niewielkiego radiatora dla US1. Układ modelowy został zaprojektowany do pracy z listwą diodową na 12 V o poborze prądu

#### AVT-1669 w ofercie AVT:

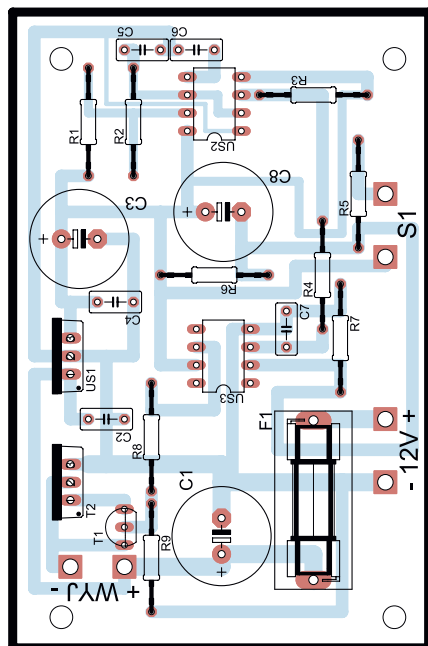
AVT-1669A – płytka drukowana  
AVT-1669B – płytka drukowana + elementy

#### Dodatkowe materiały na CD/FTP:

<ftp://ep.com.pl>, user: 13057, pass: 41sjv430  
• wzory płytek PCB  
• karty katalogowe i noty aplikacyjne elementów oznaczonych w Wykazie elementów kolorem czerwonym

#### Wykaz elementów

R1, R3: 4,7 kΩ  
R2: 680 Ω  
R4: 2,2 kΩ  
R5, R8: 1 kΩ  
R6, R7: 22 kΩ  
R9: 470 Ω  
C1: 1000 μF/25 V  
C2, C4, C7: 47 nF  
C3, C8: 1000 μF/16 V  
C5: 100 nF  
C6: 4,7 nF  
US1: LM7805  
US2: NE555  
US3: np. TL081  
T1: BC546  
T2: BD711  
F1: bezpiecznik 630 mA  
Gniazdo bezpiecznika



Rysunek 2. Schemat montażowy sterownika oświetlenia LED do szafy

ok. 200 mA, dlatego nie zastosowano żadnego radiatora, lecz dla obciążeń przekraczających 1 A staje się to konieczne. Czas płynnego rozświetlenia jest podyktowany przede wszystkim wartością C8, wzrost jego pojemności powoduje jego wydłużenie. Układ może współpracować z dowolnym stałoprądowym źródłem światła, lecz należy uważać, by nie przekroczyć maksymalnego prądu kolektora T2 oraz odpowiednio dopasować maksymalny prąd bezpiecznika F1. W stanie czuwania układ pobiera ok. 10 mA.

**Michał Kurzela**  
futrzaczek@o2.pl

