

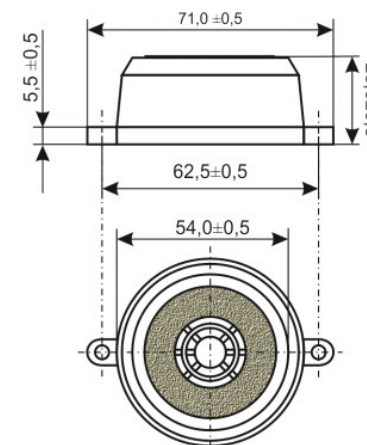


MPM
ul. Bajana 14 27-200 Starachowice
tel/fax: 41 274 32 04
biuro@mpm.net.pl www.mpm.net.pl

BUZZERY „BCP”

Buzzery produkowane przez naszą firmę mają zastosowanie w wielu gałęziach przemysłu. Wysoka jakość wykonania oraz różnorodność proponowanych obudów pozwalają na nieograniczone zastosowanie wszędzie tam, gdzie niezbędna jest sygnalizacja dźwiękowa.

MODEL	BCP-1	BCP-2
NAPIĘCIE PRACY [V AC/DC]	12/24	36/48
PRĄD PRACY [mA]	20	20
RODZAJ SYGNAŁU	ciągły/przerywany	ciągły/przerywany
POZIOM DŹWIĘKU [dB]	80/90	80/90
DŁUGOŚĆ PRZEWODÓW [mm]	110	110
KOLOR OBUDOWY	black	black
MATERIAŁ OBUDOWY	ABS	ABS
WAGA [g]	40	40
ŚREDNICA ±0,5 [mm]	71	71
INNE WŁAŚCIWOŚCI	wodoszczelny, wypełniony żywicą epoksydową	wodoszczelny, wypełniony żywicą epoksydową



Dodatkowe informacje:

- duża głośność przy jednocześnie niewielkich gabarytach
- łatwe i proste w montażu
- niewielkie rozmiary oraz elastyczne przewody pozwalają na montaż nawet w trudno dostępnych miejscach
- rodzaj emitowanego dźwięku kojarzy się jednoznacznie z sygnałem ostrzegawczym i nie może być zignorowany przez człowieka
- najwyższa jakość i wytrzymałość ponieważ buzzery produkowane są z najlepszych dostępnych na rynku podzespołów
- dzięki zastosowaniu żywicy epoksydowej, buzzery zabezpieczone są przed wilgocią, błotem oraz drganiami

**Kupując oryginalny polski produkt masz gwarancję, że nie otrzymasz taniej, chińskiej podróbki o niskiej jakości.
Jednocześnie omijasz cła, prowizje i narzuty nakładane przez importerów, dzięki czemu dostajesz towar w najlepszej możliwej cenie.**