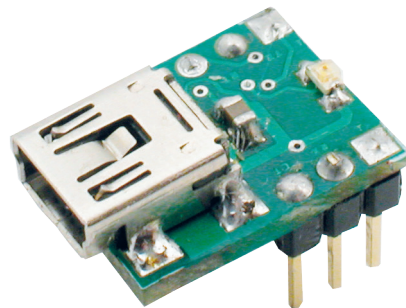
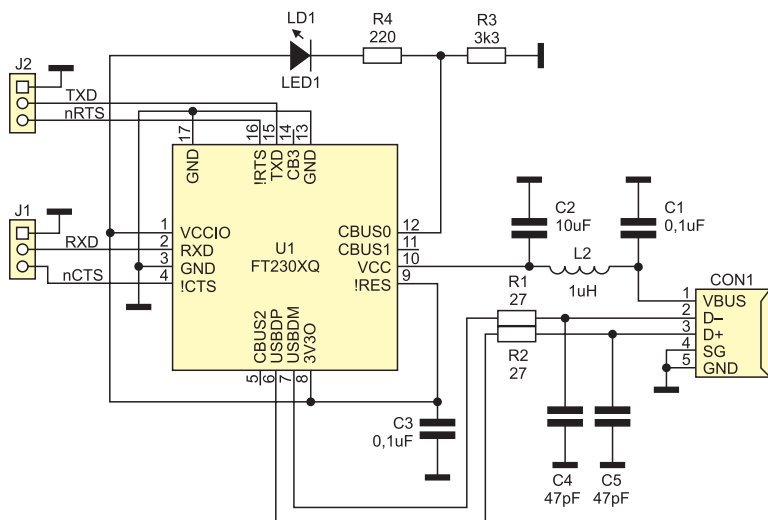


USB_FT230XQ Miniaturowy konwerter USB/UART



Popularne, scalone konwertery USB-UART typu FT232RL firmy FTDI zostały uzupełnione o układy FT230X. Najważniejszym wyróżnikiem nowych układów jest zmniejszenie liczby sygnałów do najczęściej używanych RXD/TXD oraz RTS/CTS, umożliwiającą realizacją transmisji szeregowej z potwierdzeniem sprzętowym.



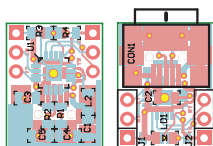
Rysunek 1. Schemat ideowy konwertera USB/UART

Pominięcie sygnałów „modemowych”, sporadycznie wykorzystywanych w współczesnych urządzeniach, pozwoliło na zmniejszenie liczby wyprowadzeń układu i zastosowanie miniaturowych obudów QFN16 oraz SSOP16. Skutkuje to zmniejszeniem powierzchni zajmowanej przez układ interfejsu USB do niezbędnego minimum.

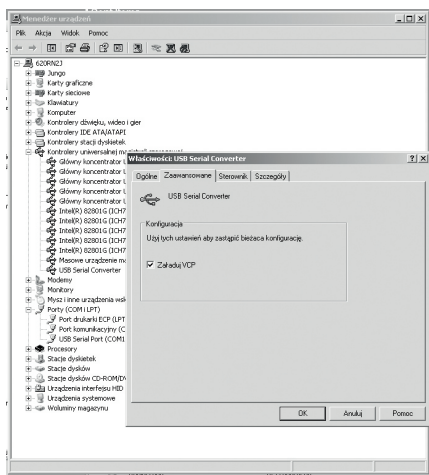
Opisywany projekt to moduł miniaturowego konwertera USB/UART z układem FT230XQ w obudowie QFN16. Schemat ideowy konwertera pokazano na rysunku 1. Do zasilania U1 użyto napięcia z portu USB, wewnętrzny stabilizator (nóżka 8 – 3V30) dostarcza napięcia do zasilania części interfejsowej I/O, która jest zgodna z sygnałami o napięciu 3,3 V (wyprowadzenie 1 – VCCIO). Kondensatory C1 i C2 oraz dławik L1 filtrują zasilanie układu U1. Pojemność C3 filtruje napięcie uzyskiwane z wbudowanego w układ stabilizatora 3,3 V. Sygnalizację transmisji i obecności zasilania I/O zapewnia dioda LD1. Podczas aktywnej transmisji wysterowane wyjście CBUS0 (zaprogramowane jako sygnalizujące sumę aktywności

RXD+TXD, aktywne stanem niskim), powoduje zwiększenie jasności świecenia LD1.

Moduł USB_FT230XQ zmontowano na dwustronnej płytce drukowanej. Rozmieszczenie elementów przedstawia rysunek 2. Sposób montażu jest typowy i nie wymaga opisu. Przy braku wprawy i narzędzi do lutowania QFN, można zastosować lutownice grzałkową o małej mocy i ostrym grocie oraz cynę z topnikiem o średnicy 0,3...0,4 mm. W pierwszej kolejności, przy użyciu topnika SMD, bielimi cienką warstwę cyny pady układu, od spodu i z boku obudowy układu U1. Szczególną uwagę należy zwrócić na



Rysunek 2. Schemat montażowy konwertera USB/UART



Rysunek 3. Instalowanie konwertera USB/UART

W ofercie AVT*
AVT-1780 A AVT-1780 B
AVT-1780 C

- Wykaz elementów**
R1, R2: 27 Ω (SMD 0805, 5%)
R3: 3,3 kΩ (SMD 0805, 5%)
R4: 220 Ω (SMD 0805, 5%)
C1, C3: 0,1 μF (SMD 0805)
C2: 10 μF (SMD 0805)
C4, C5: 47 pF (SMD 0805)
LD1: dioda LED czerwona, SMD
U1: FT230XQ (QFN16_065)
CON1: złącze USB Mini
J1, J2: złącze SIP3 2,54 mm
L2: 1 μH/400 mA (SMD 0805)

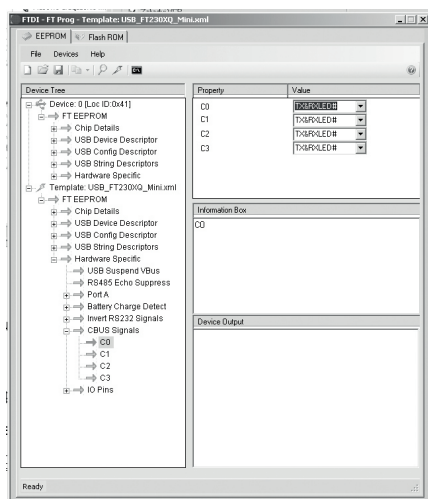
Dodatkowe materiały na CD lub FTP:
<ftp://ep.com.pl>, user: 85241, pass: 7428jfvn

- wzory płytek PCB
- karty katalogowe i noty aplikacyjne elementów oznaczonych w Wykazie elementów kolorem czerwonym

Projekty pokrewne na CD/FTP:
(wymienione artykuły są w całości dostępne na CD)

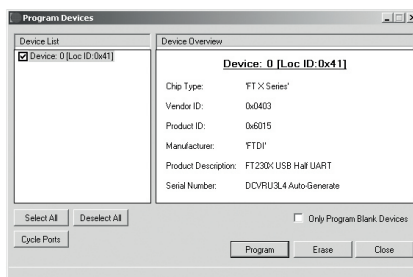
- AVT-1775 Miniaturowy konwerter USB/UART z układem FT230XS (EP 9/2013)
- AVT-5194 4-portowy konwerter USB na RS232 (EP 7/2009)
- AVT-5150 Konwerter USB – RS232 (EP 10/2008)
- AVT-5140 Konwerter USB-IO (EP 7/2008)
- AVT-530 Konwerter USB na RS485 (EP 5/2008)
- AVT-981 Konwerter USB-LPT (EP 4/2007)
- Konwerter USB na RS232 z układem FT232R (EP 12/2005)
- AVT-387 Konwerter USB2.0-IDE (EP 5-6/2005)
- AVT-556 Konwerter USB-RS232 (EP 12/2003)
- AVT-553 Moduły interfejsów szeregowych USB232, USB245, RS232 (EP 11/2003)
- AVT-5098 Konwerter USB – RS485 z separacją galwaniczną (EP 2/2003)
- AVT-5096 Konwerter USB-IDE (EP 1/2003)
- AVT-5080 Konwerter USB-RS232 (EP 9-10/2002)

* Uwaga:
Zestawy AVT mogą występować w następujących wersjach:
AVT xxxx UK to zaprogramowany układ. Tylko i wyłącznie. Bez elementów dodatkowych.
AVT xxxx A płytka drukowana PCB (lub płytki drukowane, jeśli w opisie wyraźnie zaznaczono), bez elementów dodatkowych.
AVT xxxx A+ płytka drukowana i zaprogramowany układ (czyli połączenie wersji A i wersji UK) bez elementów dodatkowych.
AVT xxxx B płytka drukowana (lub płytki) oraz komplet elementów wymieniony w załączniku pdf (czyli połączenie wersji A i wersji UK) bez elementów dodatkowych, które nie zostały wymienione w załączniku pdf.
AVT xxxx C to nic innego jak zmontowany zestaw B, czyli elementy wlutowane w PCB. Należy mieć na uwadze, że o ile nie zaznaczono wyraźnie w opisie, zestaw ten nie ma obudowy ani elementów dodatkowych, które nie zostały wymienione w załączniku pdf.
AVT xxxx CD oprogramowanie (nieczęsto spotykana wersja, lecz jeśli występuje, to niezbędne oprogramowanie można ściągnąć, klikając w link umieszczony w opisie kitu)
Nie każdy zestaw AVT występuje we wszystkich wersjach! Każda wersja ma załączony ten sam plik pdf! Podczas składania zamówienia upewnij się, którą wersję zamawiasz! (UK, A, A+, B lub C). <http://sklep.avt.pl>



Rysunek 4. FT_Prog – konfigurowanie układu FT230X

wyprowadzenie thermal-pad umożliwiające odprowadzanie ciepła: warstwa cyny musi być cienka i równa, inaczej będzie problem z pozycjonowaniem układu. Tak przygotowany układ przytrzymujemy na miejscu pęsetą ustawiając go dokładnie na padach płytki. Następnie cienkim grotem lutujemy dwa przeciwnie pady używając minimalnej ilości cyny. Gdy układ jest trwale umocowany, lutujemy resztę padów. Na końcu przy wykorzystaniu przelotki pod układem,



Rysunek 5. Programowanie układu FT230X

większą ilością cyny lutujemy thermal-pada. Po odpowiednim nagraniu, cyna zostanie wessana do przelotki i rozplynie się samoczynnie. Pozostaje tylko sprawdzenie czy nie ma zwarcia pomiędzy padami. Pierwsze lutowanie nie jest może najłatwiejsze, ale po złapaniu „sposobu” można układ przylutować równie sprawnie jak standardowe obudowy SMD.

Konstrukcja mechaniczna modułu umożliwia bezproblemową współpracę z płytkami stykowymi lub proste wykorzystanie we własnym urządzeniu. Do poprawnej pracy konieczna jest instalacja sterowników. Pobieramy je ze strony <http://www.ftdichip.com/FTDrivers.htm>. Zależnie od zastosowania oraz systemu operacyjnego instalujemy drivery VCP (wirtualny port szeregowy) lub D2XX (pełny i bezpośredni dostęp do funkcji

poprzez biblioteki DLL). Po zainstalowaniu, w Menedżerze Urządzeń (rysunek 3) na liście pojawi się *USB Serial Converter*. Należy wybrać opcję właściwości i zaznaczyć w zakładce *Zaawansowane – Załaduj VCP*. Opcja po instalacji nie zawsze jest aktywna, a odpowiada za załadowanie sterownika VCP (wirtualnego portu szeregowego). Po jego załadowaniu na liście Menedżera Urządzeń pojawi się odpowiadający konwerterowi port szeregowy COM.

Po poprawnej instalacji, należy pobrać ze strony FTDI i uruchomić program FT_Prog (ver. 2.6.8.0 obsługująca FT230X – rysunek 4). Po zeskanowaniu urządzeń (klawisz F5) należy załadować przygotowany szablon *USB_FT230XQ_mini.xml* lub ustawić po skanowaniu w opcjach *Hardware Specific\CBUS Signals\ C0=TX&RXLED#* oraz zaprogramować układ (CTRL+P – rysunek 5) i zrestartować USB (Cycle Ports). Od tego momentu, po odświeżeniu przez system urządzeń USB, konwerter jest gotowy do pracy. Szybkiego sprawdzenia można dokonać terminalem, mostkując RX/TX, nRTS/nCTS wybierając transmisję ze sprzętowym potwierdzeniem, znaki powinny wracać do terminala. Podczas transmisji powinno być widoczne jaśniejsze świecenie LD1.

Adam Tatuś, EP