

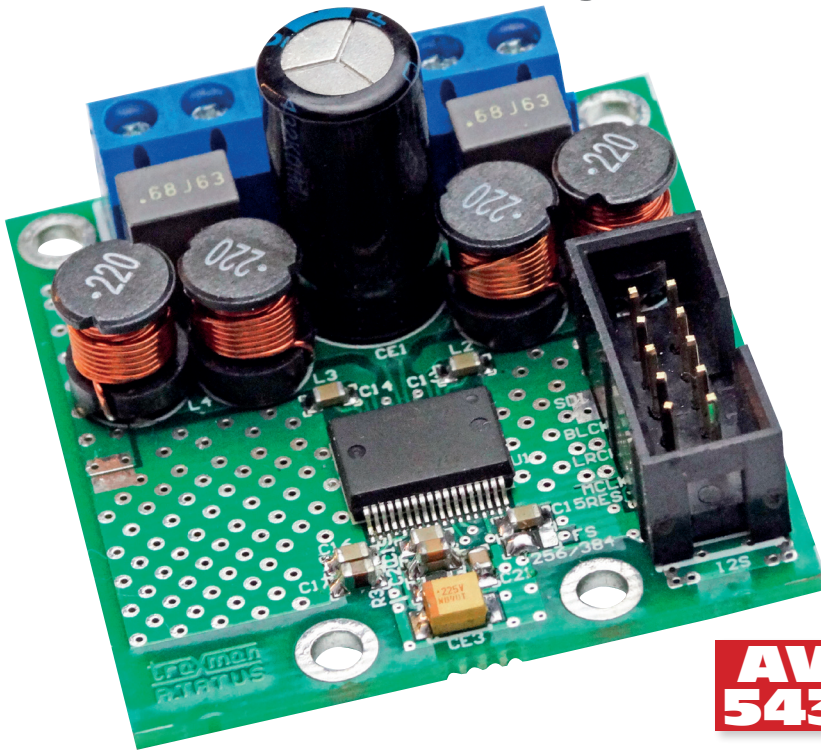
DSP dla każdego (4)

Dwukanałowa, cyfrowa końcówka mocy 2×20 W

W poprzedniej części przedstawiłem sposób obróbki sygnału wejściowego SPDIF/I2S za pomocą procesora ADAU1701.

Ten układ ma również możliwość generowania sygnału wyjściowego w standardzie I²S z pominięciem wewnętrznego przetwornika C/A. Dlatego można łatwo zastosować zewnętrzne przetworniki C/A lub „cyfrowe” końcówki mocy.

Rekomendacje: projekt jest uzupełnieniem DSP dla sygnału audio i przyda się razem z opisywanym wcześniej przetwornikiem lub może być użyty do współpracy z przetwornikiem C/A.



Przedstawiony moduł jest dwukanałową, cyfrową końcówką o mocy 2×20 W/8 Ω (przy zasilaniu 18 V), pracującą w klasie D. Układ akceptuje sygnał wejściowy w formacie I²S i umożliwia uzyskanie dobrych parametrów przy dość wysokiej sprawności, przekraczającej 90%. Moduł może być zastosowany także oddzielnie, jako uzupełnienie przetwornika C/A lub podstawa konstrukcji „cyfrowych” zestawów głośnikowych np. USB (w opracowaniu).

Schemat modułu końcówki mocy z wejściem I²S pokazano na **rysunku 1**. Moduł jest zbudowany w oparciu o specjalizowany układ scalony STA333ML (U1) firmy STMicroelectronics. W strukturze zawiera on dwa wzmacniacze mocy pracujące w klasie D, sterowane 24-bitowym modulatorem, interfejs I²S oraz układy zabezpieczeń. Do poprawnej pracy wymaga dwóch napięć zasilających: 4,5...20 V dla części mocy (doprowadzenia VCC1, VCC2) i 3,3 V dla części sygnałowej (VDD).

Układ ma możliwość regulowania wzmocnienia (GAIN) w zakresie 0...24 dB, wyboru formatu danych wejściowych FMT (I²S/Left Justified), częstotliwości nadpróbkowania ONSEL (256/384) oraz trybu pracy PWRDN (Standby/ON). W prototypie wprowadzono następujące nastawy:

- format danych wejściowych: I²S,
- wzmocnienie 0 dB,
- moduł załączony (PWEDN=ON).

Użytkownikowi pozostawiono możliwość wyboru częstotliwości nadpróbkowania za pomocą zworki FS.

Sygnaly wejściowe doprowadzono do złącza I²S. Dodatkowo są wyprowadzone sygnały RES – zerowania układu STA333ML i głównego zegara PLL – MCLK (XTI). Część sygnałowa jest zasilana napięciem 3,3 V doprowadzonym z układu zewnętrznego. Rezystor R3 i kondensatory C20, C21 są elementami generatora PLL wbudowanego w strukturę układu. Najlepiej aby były to elementy o niewielkiej tolerancji wykonania i stabilne termicznie (1%, NP0). Pozostałe kondensatory pełnią funkcje filtrowania zasilania. Ze względu na spore wymagania dotyczące filtracji sygnałów w.c.z, wspomniane pojemności są złożone z połączonych równolegle kondensatorów 0,1 μF/1 μF. Wyjścia wzmacniaczy OUTxx doprowadzono do symetrycznych filtrów dolnoprzepustowych usuwających zakłócenia pozostałe po modulacji. Dławiki ferrytowe L1...L4 muszą być przystosowane do pracy z sygnałami z zakresu 100 kHz. Ich prąd nasycenia nie powinien być mniejszy niż 2,5 A chyba, że nie mamy zamiaru wykorzystywać pełniej mocy wyjściowej. Kondensatory C2 i C6 muszą być foliowe, typu MKP lub MKS. Sygnaly wyjściowe doprowadzono do złącz O1 i O2. Zasilanie końcówki mocy jest doprowadzone do złącza PWR. Kondensator CE1 – koniecznie o obniżonej

W ofercie AVT* AVT-5436 A

Podstawowe informacje:

- Wejście cyfrowe I²S.
- Wzmacniacz pracujący w klasie D.
- W oparciu o układ scalony STA333ML.
- Moc wyjściowa 2×20 W/8 Ω.
- Zasilanie 4,5...18 V/ok. 3 A (uwaga: od wartości napięcia zasilającego zależy moc wyjściowa).

Dodatkowe materiały na CD lub FTP:

<ftp://ep.com.pl>, user: 85414, pass: 2nev3854

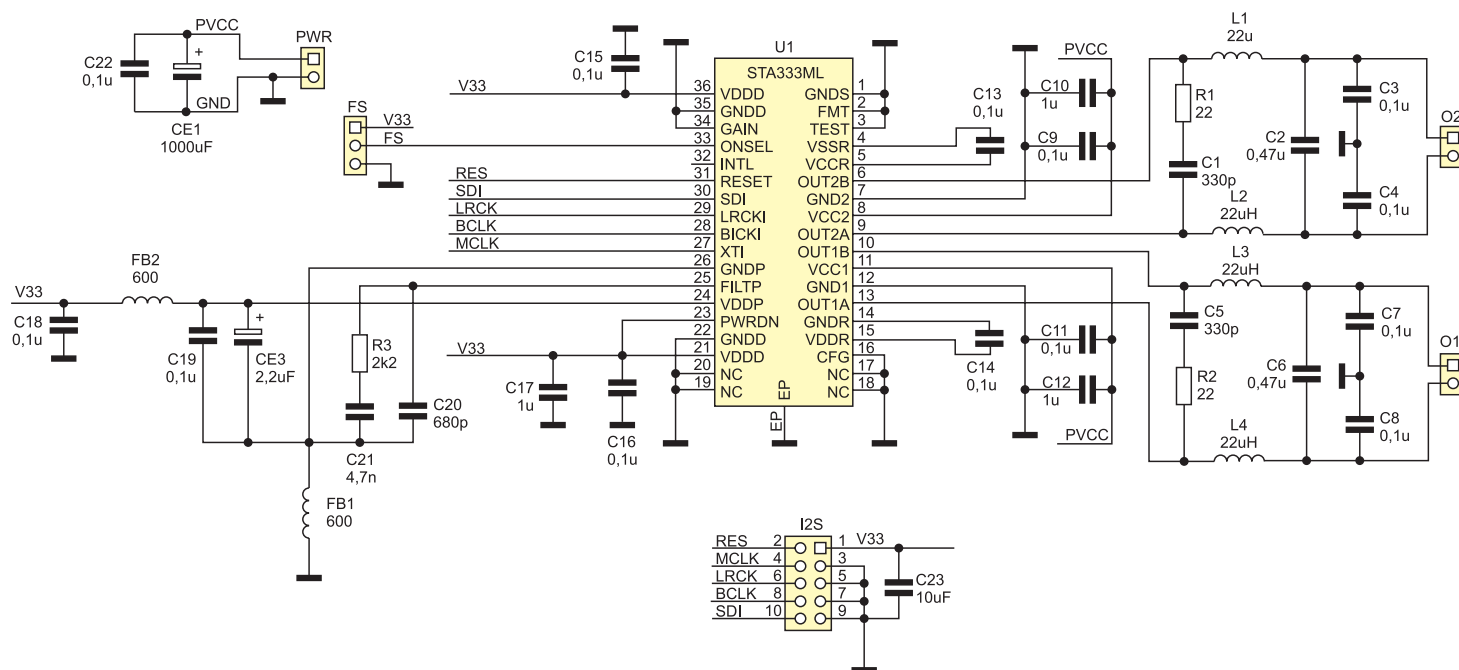
- wzory płytek PCB
- karty katalogowe i noty aplikacyjne elementów oznaczonych w Wykazie elementów kolorem czerwonym

Projekty pokrewne na CD/FTP:

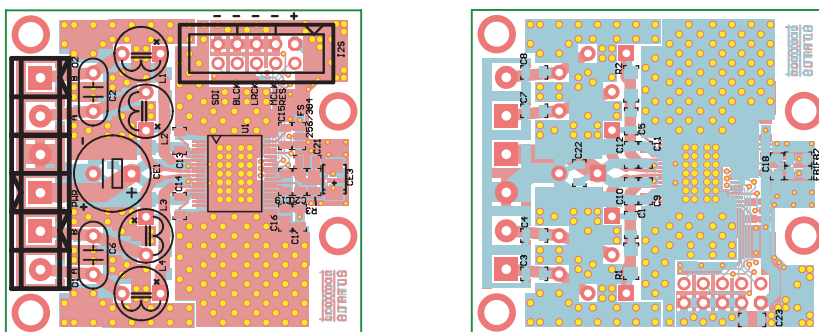
(wymienione artykuły są w całości dostępne na CD)

AVT-5403	DSP dla każdego – ADAU1701 (EP 7-8/2013)
AVT-5385	Przetwornik D/A z układem TDA1541 (EP 3/2013)
AVT-5359	1-bitowy przetwornik A/D wysokiej klasy (EP 9/2012)
AVT-5346	Wielobitowy przetwornik cyfrowo-analogowy audio z PCM1704 (EP 6-7/2012)
AVT-5335	DAC TDA1543 (EP 3/2012)
AVT-5188	Kompaktowy przetwornik C/A dla Audiofilów (EP 6/2009)
AVT-5159	SDSP procesor (EP 11/2008)
AVT-5148	Stereofoniczny kodek z interfejsem SPDIF (EP 9/2008)
AVT-931	DsPICorder (EP 6/2006)
AVT-450	Przetwornik A/C z interfejsem ADAT (EP 11-12/2005)

* Uwaga:
Zestawy AVT mogą występować w następujących wersjach:
AVT xxxx UK to zaprogramowany układ. Tylko i wyłącznie. Bez elementów dodatkowych.
AVT xxxx A płytka drukowana PCB (lub płytki drukowane, jeśli w opisie wyraźnie zaznaczono), bez elementów dodatkowych.
AVT xxxx A+ płytka drukowana i zaprogramowany układ (czyli połączenie wersji A i wersji UK) bez elementów dodatkowych.
AVT xxxx B płytka drukowana (lub płytki) oraz komplet elementów wymienionych w załączniku pdf
AVT xxxx C to nic innego jak zmontowany zestaw B, czyli elementy wlutowane w PCB. Należy mieć na uwadze, że o ile nie zaznaczono wyraźnie w opisie, zestaw ten nie ma obudowy ani elementów dodatkowych, które nie zostały wymienione w załączniku pdf
AVT xxxx CD oprogramowanie (nieczęsto spotykana wersja, lecz jeśli występuje, to niezbędne oprogramowanie można ściągnąć, klikając w link umieszczony w opisie kitu)
Nie każdy zestaw AVT występuje we wszystkich wersjach! Każda wersja ma załączony ten sam plik pdf! Podczas składania zamówienia upewnij się, którą wersję zamawiasz! (UK, A, A+, B lub C). <http://sklep.avt.pl>



Rysunek 1. Schemat ideowy płytki końcówki mocy I²S



Rysunek 2. Rozmieszczenie elementów na płycie modułu końcówki mocy I²S

rezystancji ESR – filtruje zasilanie końcówki.

Ze względu na znaczne prądy i sygnały w.cz. o różnych poziomach mocy, krytyczne jest zaprojektowanie obwodu drukowanego. Najlepszym rozwiązaniem byłby druk wielowarstwowy z płaszczyznami masy i zasilania, jednak jest to rozwiązanie zbyt drogie w warunkach warsztatu domowego. Korzystając z noty aplikacyjnej AN2497 zaprojektowałem płytkę dwustronną zgodną z zaleceniami producenta układu scalonego.

W kilku miejscach płaszczyzny masy mają zwory umożliwiające eksperymentalne ustalenie sposobu rozprywu prądu po wylawkach masy. W aplikacjach docelowych umożliwiają one uzyskanie najlepszych parametrów sygnału audio.

Najważniejsze wytyczne do projektowania własnej płytki to:

- Zachowanie możliwie najkrótszych ścieżek mocy.
- Zachowanie symetrii obwodów filtrów.
- Odpowiednia orientacja dławików filtrów (90°), aby wzajemnie nie zakłócały się.
- Zachowanie symetrii wyprowadzeń VCC i VCC2.
- Połączenie VCC1 i VCC2 typu gwiazda, bezpośrednio do głównego kondensatora filtrującego zasilanie.
- Odpowiednie rozmieszczenie kondensatorów filtrujących napięcia VCC1 i VCC2.
- Minimalizacja obszaru zajmowanego przez elementy obwodów PLL.
- Zastosowanie dużej powierzchni masy z przelotkami pełniącymi funkcje wentylacyjne pod padem termicznym STA,

jest to jedyny sposób odprowadzania ciepła ze struktury. Zbyt mała powierzchnia i brak przelotek uniemożliwi prawidłowe chłodzenie struktury i zadziałanie zabezpieczenia termicznego.

Montaż

Moduł końcówki mocy I²S jest zamontowany na niewielkiej dwustronnej płytce drukowanej, Rozmieszczenie elementów pokazano na **rysunku 2**. Montaż jest typowy i nie wymaga opisu. Należy zwrócić uwagę na poprawne przyłutowanie padu termicznego. Zmontowany moduł nie wymaga uruchamiania. Dla sprawdzenia poprawności funkcjonowania konieczne jest wykonanie kilku połączeń z płytką bazową ADAU1701 lub bezpośrednio z modułem ADAU1701, zgodnie z informacjami umieszczonymi w **tabeli 1**. Wszystkie połączenia powinny być możliwie najkrótsze.

Przed rozpoczęciem programowania konieczne jest w module bazowym

REKLAMA

Tabela 1. Sposób dołączenia sygnałów I²S	
Sygnał I²S końcówki mocy	Z płytki ADAU1701
GND	GPIO -1
V33	ENC -2
RES	I2S-2
MCLK	PIN31 układu ADAU1701 Przewód w ekranie możliwie najkrótszy
LRCK	GPIO-10, (MP10)
BCLK	GPIO-11, (MP11)
SDI	GPIO-4, (MP6)

Wykaz elementów

Rezystory:

R1, R2: 22 Ω (SMD 1206)
R3: 2,2 kΩ (SMD 0805)

Kondensatory:

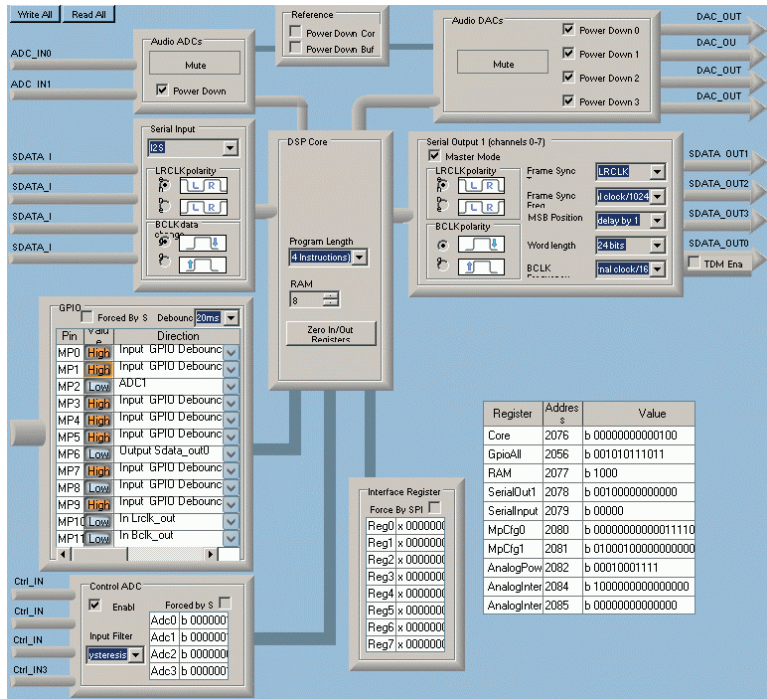
C1, C5: 330 pF (SMD 0805)
C2, C6: 0,47 μF (kondensator foliowy/63 V)
C3, C4, C7...C9, C11, C13...C16, C18, C19, C22: 0,1 μF (SMD 0805/50 V)
C10, C12, C17: 1 μF (SMD 0805/25 V)
C20: 680 pF (SMD 0805, NP0)
C21: 4, 7 nF (SMD 0805, NP0)
C23: 10 μF (SMD 0805/25 V)
CE1: 1000 μF (elektrolit. LOW ESR, D=10 mm, R=5 mm, U=25 V)
CE3: 2,2 μF (SMD „A”, tant.)

Półprzewodniki:

U1: STA333ML (PowerSSO36)

Inne:

FB1, FB2: perełka ferrytowa 600R/100 MHz
FS: zwora SMD 0805
I2S: złącze IDC10, proste
L1...L4: 22 μH (dławik ferrytowy 2,5 A)
O1, O2, PWR: złącze ARK2

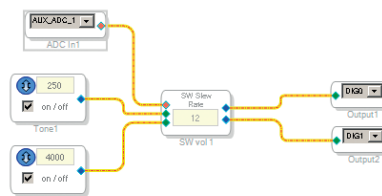


Rysunek 3. Konfiguracja wewnętrzna ADAU1701

ADAU1701_MB przelutowanie zwory OSC w pozycję (2-3) umożliwiającą taktowanie procesora kwarcem. W module końcówki mocy należy przelutować zworę FS w pozycję 256 (256×48 kHz=12,288 MHz z ADAU1701). Tak skonfigurowany moduł jest gotowy do oprogramowania za pomocą Sigma Studio.

Oprogramowanie

Uruchamiany Sigma Studio i – zgodnie z wcześniejszym opisem – zakładamy nowy projekt. Częstotliwość taktowania powinna wynosić 48 kHz. W celach przykładowych zrobimy z płytki ADAU1701



Rysunek 4. Schemat aplikacji testowej

generator cyfrowy mocy o dwóch częstotliwościach 250 Hz/4 kHz, poziomie regulowanym za pomocą potencjometru dołączonego do MP2 (POT1). W pierwszym kroku konfigurujemy ADAU1701 zgodnie z ry-

sunkiem 3 ustawiając wyjściowy interfejs I²S na wyprowadzeniach GPIO, wyłączając nieużywane w aplikacji przetworniki A/C i C/A oraz ustawiając MP2 w roli wejścia analogowego służącego do regulowania poziomu sygnału.

W celu realizacji aplikacji w obszar roboczy przeciągamy wejścia, GPIO, bloki generatora i wyjścia. Łączymy i konfigurujemy je zgodnie ze schematem z **rysun-kiem 4**.

Po dołączeniu głośników, zasilania zewnętrznego dla końcówki, potencjometru do wejścia AUX_ADC1 (MP2) możemy załadować aplikację pamiętając o wyciszeniu wyjść potencjometrem. Jeżeli korzystamy z programatora USBi, to możemy na bieżąco sprawdzić jej działanie.

Oczywiście jest to najprostsza aplikacja wykorzystująca wyjściowy interfejs I²S i to tylko jeden kanał, a do dyspozycji mamy cztery kanały, co umożliwia realizację zwrotnic wielodrożnych, jednoczesną obróbkę sygnału itp. W cyklu artykułów przedstawiono wszystkie możliwości przetwarzania sygnału audio, zarówno po przetworzeniu na postać cyfrową, jaki i bezpośrednio w postaci cyfrowej. Jest to minimum niezbędne przy projektowaniu własnych urządzeń z zastosowaniem ADAU1701. Zachęcam do eksperymentowania i tworzenia własnych aplikacji łatwych oraz przyjemnych w obsłudze procesorów Sigma DSP. A ja udaję się do „spokojnego kącika”, gdzie przygotowuję płytkę MegaDSP z procesorem ADAU1442 o nieporównanie większych możliwościach. Ale o tym w kolejnych numerach EP.

Adam Tatuś, EP

REKLAMA

Informator Rynkowy Elektroniki®

Na płycie CD-EP2/2014 zamieściliśmy Informator Rynkowy Elektroniki – bezcenne źródło informacji dla osób odpowiedzialnych za decyzje zakupowe w firmach. Oprócz obszernej części merytorycznej, opracowanie zawiera prezentacje firmowe oraz praktyczne indeksy z bazą adresową i produktową firm. Informator Rynkowy Elektroniki to:

- Jedyne kompleksowe źródło informacji o branży elektroniki.
- Wnikliwe i obszerne analizy wszystkich ważnych sektorów polskiego rynku elektroniki w tym też sektora aparatury pomiarowej.
- Aktualne dane dotyczące dostawców, produktów i oferowanych usług.
- Indeksy ułatwiające wyszukiwanie produktów, rozwiązań i kontrahentów.

Więcej informacji: www.elektronikab2b.pl/ire