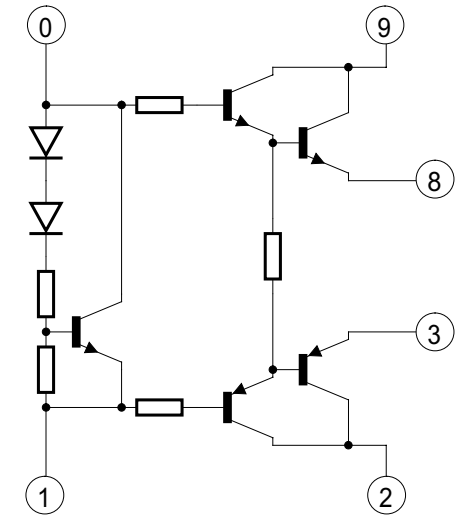
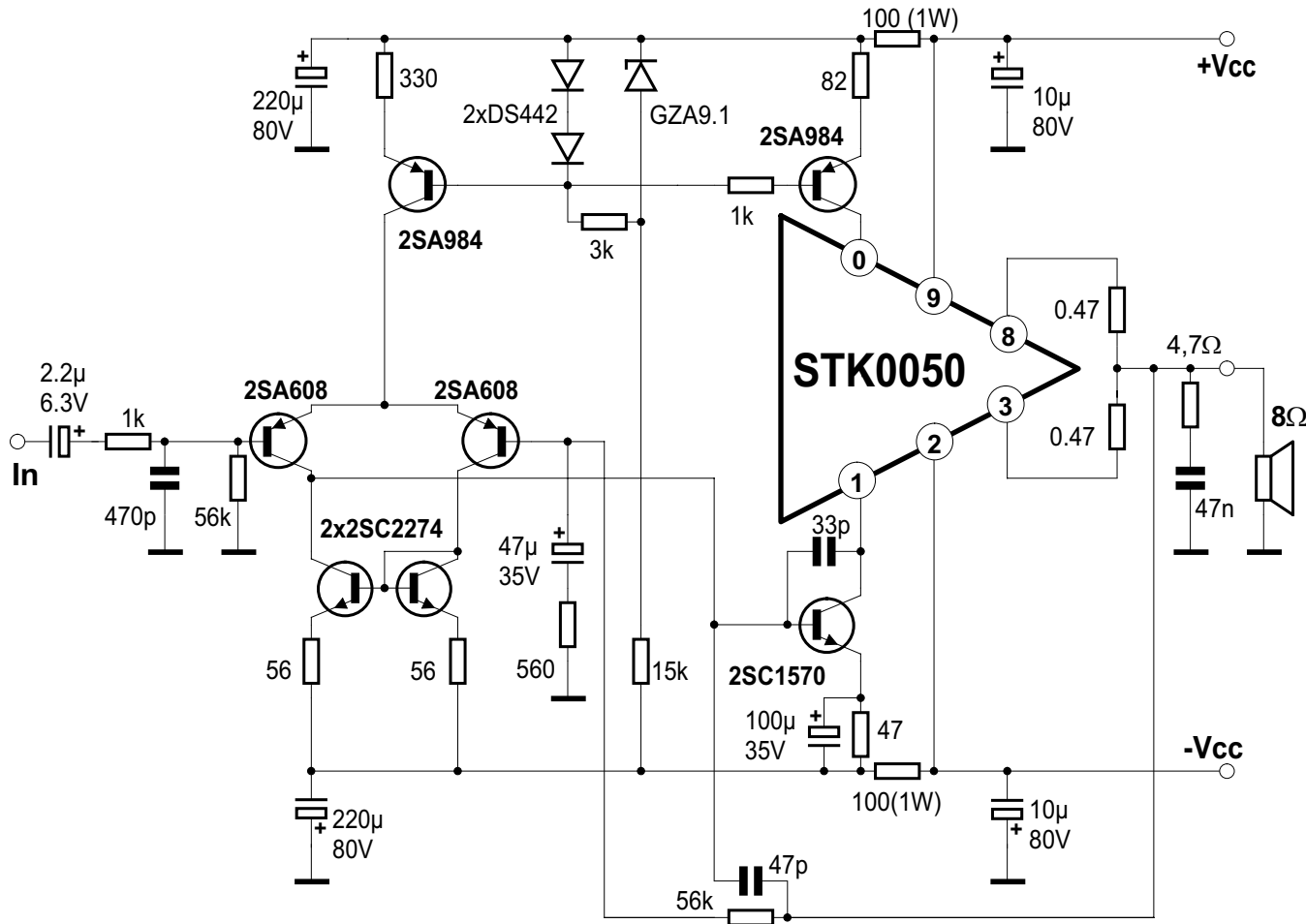


# STK0050

## Power amplifier 50 W

<b>V<sub>CCmax</sub></b>	± 53 V	<b>I<sub>max</sub></b>	5 A	<b>I<sub>CC0max</sub></b>	80 mA
<b>V<sub>CCtyp</sub></b>	± 36 V	<b>I<sub>CC0typ</sub></b>	40 mA	<b>Gain</b>	40 dB
<b>P<sub>O</sub></b>	50 W	<b>R<sub>L</sub></b>	8 Ω	<b>THD</b>	0.1 %
<b>R<sub>thj-c</sub></b>	1.8 °/W	<b>Case</b>	H02		



# Objaśnienia skrótów i terminów

## *Skróty stosowane w tabelach*

<b>Case</b>	Obudowa – w tabelach starano się stosować nazwy obudów podawanych przez producentów, ale nie zawsze było to możliwe
<b>Gain</b>	Wzmocnienie w układzie pomiarowym
<b><math>I_{CC0max}</math></b>	Maksymalna wartość prądu zasilania – bez wysterowania
<b><math>I_{CC0typ}</math></b>	Typowa wartość jałowego prądu zasilania dla typowego napięcia zasilającego
<b><math>I_{max}</math></b>	Maksymalna, powtarzalna, wartość prądu wyjściowego
<b>Noise</b>	Napięcie szumów szerokopasmowych na wejściu wzmacniacza. Niektórzy producenci podają w swoich katalogach wartość napięcia szumów na wyjściu wzmacniacza pracującego w układzie pomiarowym. W takim przypadku dokonano odpowiednich przeliczeń, tak aby odnieść napięcie szumów do wejścia wzmacniacza.
<b><math>P_O</math></b>	Moc wyjściowa w warunkach pomiarowych. Jeżeli producent podaje dane dla innych warunków pracy (napięcie zasilające, rezystancja obciążenia), uważając je za typowe, to takie dane są również zamieszczone.
<b><math>R_{IN}</math></b>	Rezystancja wejściowa – wartość typowa
<b><math>R_L</math></b>	Rezystancja obciążenia
<b><math>R_{thj-a}</math></b>	Rezystancja termiczna przejścia złącze – otoczenie
<b><math>R_{thj-c}</math></b>	Rezystancja termiczna przejścia złącze – obudowa
<b>THD</b>	Zniekształcenia harmoniczne. W tabelach podawana jest wartość współczynnika zniekształceń dla określonych, typowych warunków pracy. Różni producenci podają dodatkowo wartość współczynnika zniekształceń dla innych warunków pracy – zwłaszcza dla mniejszego (czasem całkiem małego) poziomu mocy wyjściowej.
<b><math>V_{CCmax}</math></b>	Maksymalna wartość napięcia zasilającego
<b><math>V_{CCrng}</math></b>	Zakres wartości napięcia zasilającego, w którym układ pracuje poprawnie
<b><math>V_{CCtyp}</math></b>	Typowa wartość napięcia zasilającego, dla której podawane są inne parametry

## *Terminy stosowane na schematach*

<b>Additional</b>	dodatkowy
<b>AC</b>	prąd zmienny (przebiegienny)
<b>AGC</b>	automatyczna regulacja wzmacnienia
<b>ALC</b>	automatyczna regulacja poziomu
<b>Ambient</b>	otoczenie
<b>Amp, amplifier</b>	wzmacniacz
<b>AMS</b>	Auto Music Sensor – automatyczne wykrywanie muzyki
<b>ASO/Surge Protection</b>	zabezpieczenie przed przepięciem
<b>Attenuator</b>	tłumik, dzielnik sygnału
<b>AUX</b>	dodatkowy
<b>Basewidth</b>	szerokość bazy stereo
<b>Bias</b>	polaryzacja
<b>Booster Amp Unit</b>	tu: układ sterujący wzmacniaczem mocy
<b>Bridge</b>	wzmacniacz w układzie mostkowym
<b>BTL</b>	wzmacniacz w układzie mostkowym
<b>Buffer</b>	separator, wzmacniacz buforowy
<b>By-pass</b>	obejście
<b>Case</b>	przypadek
<b>Certain</b>	ustalony, niezawodny
<b>Ceramic</b>	ceramiczny
<b>C. Channel</b>	kanał wspólny – tło dźwiękowe
<b>Channel</b>	kanał
<b>Charge</b>	ładowanie
<b>Circuit</b>	obwód, układ scalony
<b>Clipping Detector</b>	detektor ograniczania (obcinania) sygnału
<b>Compatibility</b>	odpowiedniość, zgodność
<b>Connect</b>	połączyć
<b>Consumption</b>	pobór [mocy]
<b>Control</b>	tu: regulacja, sterowanie
<b>Cooling fin</b>	tu: radiator
<b>Current</b>	prąd
<b>D/A Converter</b>	przetwornik cyfrowo-analogowy
<b>Diagnostic Facility</b>	ułatwienie diagnostyki
<b>DC</b>	prąd stały
<b>Decoupling</b>	odsprężenie
<b>DIFF Peak Detector</b>	różnicowy detektor wartości maksymalnej

<b>Differential</b>	różnicowy
<b>Dimensions</b>	wymiary
<b>Discharge</b>	rozładowanie
<b>Display Driver VF</b>	układ sterujący wyświetlaczem fluorescencyjnym
<b>Distortion</b>	zniekształcenia
<b>Driver</b>	tu: układ napędzający, sterujący
<b>Dual</b>	podwójny
<b>EEPROM-Shadow Memory</b>	nieulotna pamięć nakładkowa
<b>Equivalent</b>	odpowiednik
<b>Erroneous</b>	niewłaściwe
<b>Extend</b>	rozszerzać, rozciągać
<b>Facility</b>	łatwość
<b>Feature</b>	właściwość, cecha
<b>Feedback</b>	sprzężenie
<b>Few</b>	niewiele
<b>FM</b>	modulacja częstotliwości
<b>FM Detector</b>	detektor częstotliwości
<b>Free</b>	wolny, swobodny
<b>Frequency Compensation</b>	kompensacja częstotliwościowa
<b>Ground Isolator</b>	układ odizolowujący od wspólnej masy
<b>Head Unit</b>	głowica
<b>Heat Sink Tabs</b>	tu: radiator
<b>I<sup>2</sup>C Bus</b>	dwuprzewodowa szyna sterująca
<b>IF</b>	częstotliwość pośrednia
<b>Integrator</b>	układ całkujący
<b>Internal</b>	wewnętrzny
<b>Impedance Adapter</b>	przekładnik, konwerter impedancji
<b>Latch</b>	zatrask
<b>L. Channel</b>	kanal lewy
<b>Level Shift</b>	przesuwanie poziomu
<b>Limiter</b>	ogranicznik
<b>Load</b>	obciążenie
<b>Load Dump</b>	obciążenie
<b>Lower</b>	niższy
<b>Low Boost</b>	uwypuklenie niskich częstotliwości
<b>Low pass</b>	dolnoprzepustowy
<b>Matrix</b>	matryca
<b>Mixer</b>	mieszacz
<b>Monitor</b>	układ kontroli, nadzór

<b>Multiplexer</b>	przełącznik
<b>Muting</b>	blokada, wyciszenie
<b>MUX</b>	to samo co multiplexer
<b>N.C.</b>	niepodłączony
<b>Necessary</b>	niezbędne
<b>Network</b>	sieć
<b>NF</b>	ujemne sprzężenie zwrotne
<b>Open</b>	otwarty
<b>Operation</b>	działanie
<b>Osc. Trans</b>	tranzystor oscylatora
<b>Output</b>	wyjście
<b>Output Suppression Function</b>	funkcja tłumienia wyjścia
<b>Overload</b>	przeciążenie
<b>Parallel</b>	równoległy
<b>Part</b>	element, część
<b>Peak Wiper Value Stored</b>	zapamiętanie największego położenia potencjometru
<b>Pin</b>	wyprowadzenie
<b>Piezo Transducer</b>	przetwornik piezoelektryczny
<b>Play</b>	grać
<b>Playback</b>	odtwarzanie
<b>Pop</b>	tu: skrót od popcorn [noise] – szumy wybuchowe
<b>Power Amp.</b>	wzmacniacz mocy
<b>Power ground</b>	masa zasilająca
<b>Preamplifier</b>	przedwzmacniacz
<b>Prevention</b>	zapobieganie
<b>Protection</b>	zabezpieczenie
<b>Provide</b>	dostarczyć
<b>Push-pull</b>	przeciwsobnie
<b>Quiescent</b>	jałowy
<b>Ratings</b>	dane znamionowe
<b>R. Channel</b>	kanał prawy
<b>Record</b>	zapis
<b>Reference</b>	wzorzec, odniesienie
<b>Relay</b>	przełącznik
<b>Reset</b>	zerowanie
<b>Ripple</b>	tętnienia (nałożone na napięcie zasilające)
<b>Ripple filter</b>	filtr tętnień
<b>Safety</b>	bezpieczeństwo
<b>Self-recovering</b>	samoczynnie

<b>Sensitivity</b>	czułość
<b>Sensor</b>	czujnik
<b>Servo System</b>	układ nadążny, serwo
<b>Shift Register</b>	rejestr przesuwny
<b>Shock Noise Suppression</b>	tłumienie szumów wybuchowych
<b>Short</b>	zwarcie
<b>Shutdown</b>	zamknięcie, wstrzymanie
<b>Signal ground</b>	masa sygnałowa
<b>SOAR</b>	<b>Safe Operating Area</b> – obszar bezpiecznej pracy wzmacniacza
<b>Split</b>	podział, tu: dzielone napięcie zasilające
<b>Squelch</b>	blokada, wyłączenie
<b>Substitute</b>	zamiennik
<b>Stand-by</b>	stan gotowości
<b>Stage</b>	stopień
<b>Strobe Generating Circuit</b>	układ strobujący
<b>Substrate</b>	podłoże
<b>Supply</b>	zasilanie
<b>Sure</b>	pewny
<b>SW</b>	przełącznik
<b>SYSCON</b>	tu: układ sterowania
<b>Tabs</b>	tu: radiator
<b>Temperature Compensation</b>	kompensacja (wpływów zmian) temperatury
<b>Threshold</b>	próg
<b>Tone control</b>	regulacja barwy tonu
<b>Unit</b>	jednostka
<b>Upper</b>	górnny
<b>Variable Impedance Control</b>	regulacja zmiennej indukcyjności
<b>VCR</b>	magnetowid
<b>Voltage</b>	napięcie
<b>Volume</b>	natężenie dźwięku
<b>VR</b>	regulacja napięcia
<b>Wiper</b>	ślizgacz potencjometru