

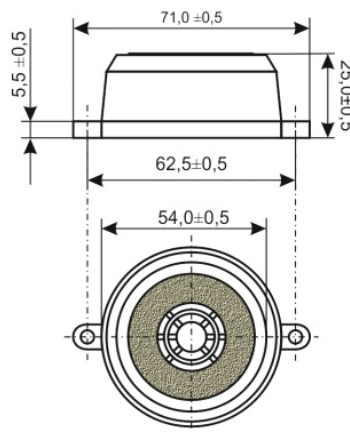
BUZZERY "BCP"

Buzzery produkowane przez naszą firmę mają zastosowanie w wielu gałęziach przemysłu.

Wysoka jakość wykonania oraz różnorodność proponowanych obudów pozwalają na nieograniczone zastosowanie wszędzie tam, gdzie niezbędna jest sygnalizacja dźwiękowa.

SZKIC TECHNICZNY

Obudowa buzzerów



SPECYFIKACJA TECHNICZNA

Porównanie modeli buzzerów "BCP"

	BCP-1	BCP-2	BCP-A24	BCP-A48
Napięcie pracy [V AC/DC]	12/24	36/48	24	48
Prąd pracy [mA]	20	20	30	30
Rodzaj sygnału	ciągły/przerywany	ciągły/przerywany	alarmowy	alarmowy
Poziom dźwięku [dB]	80/90	80/90	90	90
Dł. przewodów [mm]	110	110	110	110
Kolor obudowy	■ czarny	■ czarny	■ czerwony	■ czerwony
Materiał obudowy	ABS	ABS	ABS	ABS
Waga [g]	40	40	40	40
Średnica ±0,5 [mm]	71	71	71	71
Inne właściwości	wodoszczelny, wypełniony żywicą epoksydową			



Duża głośność oraz niewielkie gabaryty wyróżniają buzzery BCP na tle rynku.



Dzięki zastosowaniu żywicy epoksydowej, buzzery **zabezpieczone są przed wilgocią, błotem oraz drganiami.**



BUZZER BCP-1

DANE TECHNICZNE

Model BCP-1

Napięcie pracy [V AC/DC]	12/24
Prąd pracy [mA]	20
Rodzaj sygnału	ciągły/przerywany
Poziom dźwięku [dB]	80/90
Długość przewodów [mm]	110
Kolor obudowy	■ czarny
Materiał obudowy	ABS
Waga [g]	40
Średnica $\pm 0,5$ [mm]	71
Inne właściwości	wodoszczelny*

ZDJĘCIE PRODUKTU

Model BCP-1



* wypełniony żywicą epoksydową

BUZZER BCP-2

DANE TECHNICZNE

Model BCP-2

Napięcie pracy [V AC/DC]	36/48
Prąd pracy [mA]	20
Rodzaj sygnału	ciągły/przerywany
Poziom dźwięku [dB]	80/90
Długość przewodów [mm]	110
Kolor obudowy	■ czarny
Materiał obudowy	ABS
Waga [g]	40
Średnica $\pm 0,5$ [mm]	71
Inne właściwości	wodoszczelny*

ZDJĘCIE PRODUKTU

Model BCP-2




* wypełniony żywicą epoksydową

BUZZER BCP-A24

DANE TECHNICZNE

Model BCP-A24

Napięcie pracy [V AC/DC]	24
Prąd pracy [mA]	30
Rodzaj sygnału	alarmowy
Poziom dźwięku [dB]	90
Długość przewodów [mm]	110
Kolor obudowy	 czerwony
Materiał obudowy	ABS
Waga [g]	40
Średnica $\pm 0,5$ [mm]	71
Inne właściwości	wodoszczelny*

ZDJĘCIE PRODUKTU

Model BCP-A24




* wypełniony żywicą epoksydową

BUZZER BCP-A48

DANE TECHNICZNE

Model BCP-A48

Napięcie pracy [V AC/DC]	48
Prąd pracy [mA]	30
Rodzaj sygnału	alarmowy
Poziom dźwięku [dB]	90
Długość przewodów [mm]	110
Kolor obudowy	 czerwony
Materiał obudowy	ABS
Waga [g]	40
Średnica $\pm 0,5$ [mm]	71
Inne właściwości	wodoszczelny*

ZDJĘCIE PRODUKTU

Model BCP-A48



* wypełniony żywicą epoksydową



DODATKOWE INFORMACJE

Buzzery "BCP"

- ▶ Łatwe i proste **w montażu**.
- ▶ **Niewielkie rozmiary** oraz elastyczne przewody pozwalają na montaż nawet w trudno dostępnych miejscach.
- ▶ Rodzaj emitowanego **dźwięku** kojarzy się jednoznacznie z sygnałem ostrzegawczym i nie może być zignorowany przez człowieka.
- ▶ **Najwyższa jakość** i wytrzymałość dzięki wykorzystaniu najlepszych, dostępnych na rynku podzespołów.

SKONTAKTUJ SIĘ Z NAMI!

MPM | ul. Bajana 14, 27-200 Starachowice

41 274 32 04 | 502 107 189

biuro@mpm.net.pl

www.mpm.net.pl

