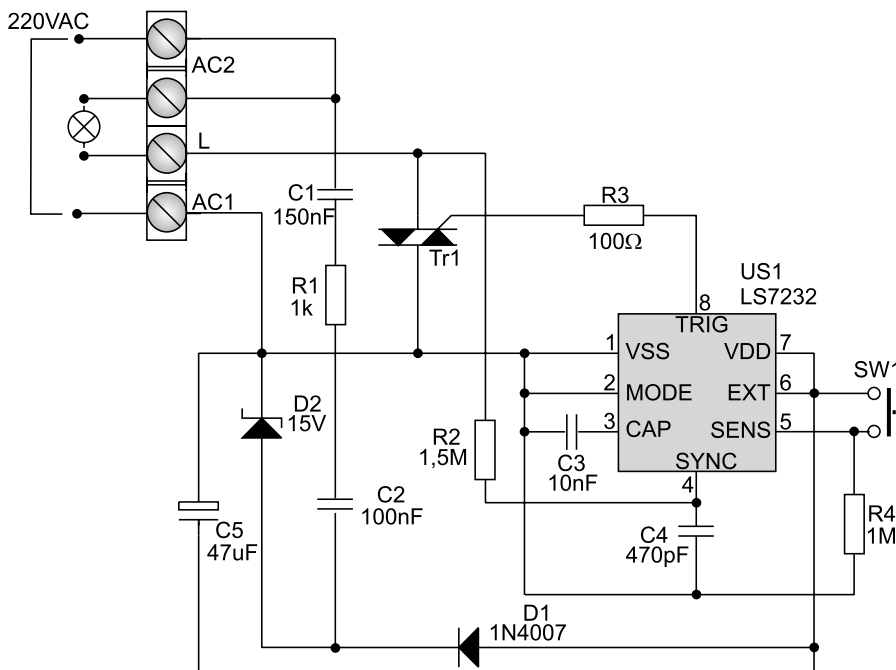
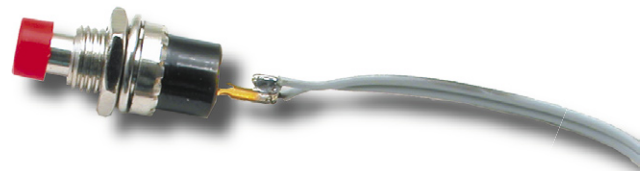
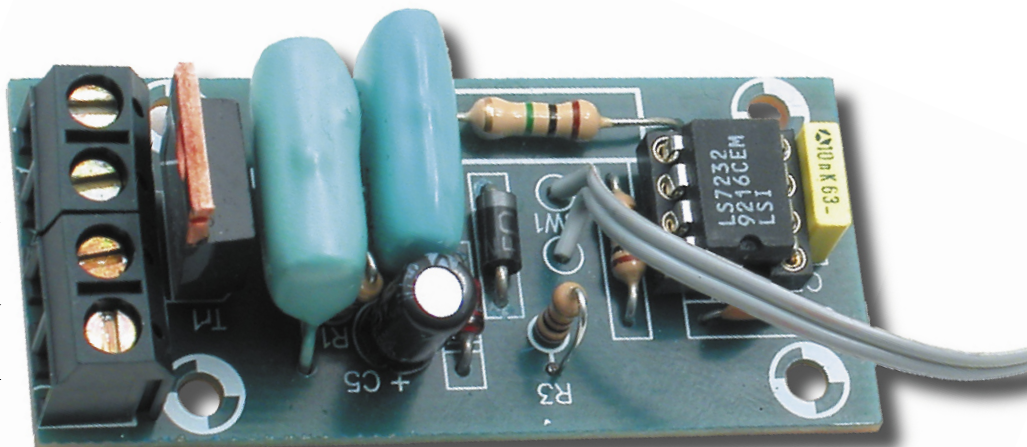


Regulator mocy odbiorników 230 VAC

Niestabnące zainteresowanie wszelkiego rodzaju regulatorami mocy odbiorników 230VAC, zachęciło nas do opracowania jego kolejnej wersji, tym razem ze sterowaniem jedнопрыczyskowym. Układ ten oprócz regulacji natężenia świecenia żarówek można stosować także do regulacji obrotów silników zmiennoprądowych.

Rekomendacje:

polecamy użytkownikom urządzeń zasilanych z sieci energetycznej, w których występuje konieczność płynnej regulacji dostarczanej mocy.



Schemat elektryczny

WYKAZ ELEMENTÓW

Rezystory

R1: 1 kΩ
R2: 1,5 MΩ
R3: 100 Ω
R4: 1 MΩ

Kondensatory

C1: 150 nF/400 V
C2: 100 nF/400 V
C3: 10 nF
C4: 470 pF
C5: 47 µF/25 V

Półprzewodniki

US1: LS7232
D1: 1N4007
D2: 15 V/1,3 W
T1: BT136/600 lub podobny

Różne

ARK2/500 2 szt.
SW1: przycisk chwilowy