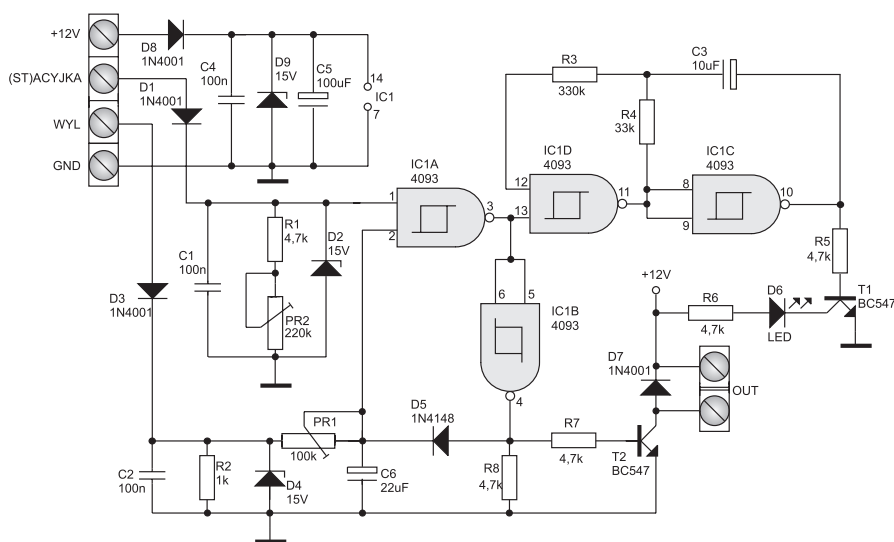
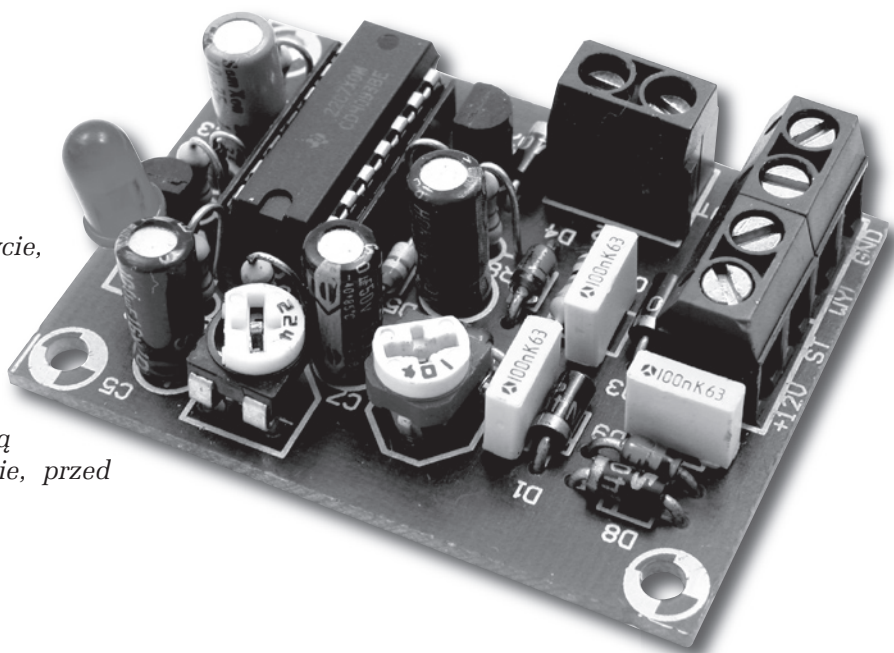


Elektroniczna blokada do samochodu AVT-1413

W dobie rozbudowanych systemów alarmowych, projekt prezentowany w artykule – ze względu na swoją prostotę – nie wygląda zbyt „poważnie”. Jak jednak pokazuje życie, proste pomysły bywają niezwykle skuteczne.

Rekomendacje: za pomocą prezentowanego w artykule urządzenia, Czytelnicy obawiający się kradzieży swoich pojazdów mogą je tanio i przy tym bardzo skutecznie, przed nią zabezpieczyć.



Schemat elektryczny układu

WYKAZ ELEMENTÓW

Rezystory

R1, R5...R8: 4,7 kΩ
 R2: 1 kΩ
 R3: 330 kΩ
 R4: 33 kΩ
 PR1: 100 kΩ
 PR3: 220 kΩ

Kondensatory

C1, C2, C4: 100 nF
 C3: 10 μF/16 V
 C5: 100 μF/25 V
 C6: 22 μF/16 V

Półprzewodniki

D1, D3, D7, D8: 1N4001
 D2, D4, D9: diody Zenera 15 V/200 mW
 D5: 1N4148
 D6: dioda LED
 T1, T2: BC547B
 IC1: 4093

Inne

Złącza ARK2 3 szt.