

Rys. 22. Rozmieszczenie elementów na płytce sterownika wyświetlacza LED

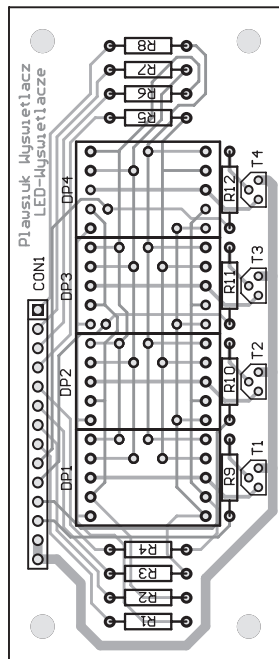
kodów w zapisie szesnastkowym. Zestaw wszystkich komend umożliwiających sterowaniem wyświetlaczami LED, przykładowe polecenia i reakcja modułu wyświetlacza przedstawiono w **tab. 10**.

### Alfanumeryczny wyświetlacz LCD AVT-538

Ten moduł składa się z alfanumerycznego wyświetlacza LCD o organizacji 2x16 znaków (z podświetlaniem) i prostego interfejsu, wykonanego na mikrokontrolerze PIC. Moduł umożliwia wyświetlenie 32 dowolnych znaków przesyłanych w kodzie ASCII poprzez magistralę RS485. Zastosowany wyświetlacz ma wbudowane diody podświetlające, których intensywność świecenia można regulować zdalnie. Moduł wyświetlacza LCD umożliwia komunikację dwustronną, dzięki czemu możliwy jest zapis danych i komend do procesora oraz odczyt aktualnie wyświetlanych znaków. Na wyświetlaczu można wyświetlać polskie znaki diakrytyczne.

### Budowa

Schemat elektryczny modułu wyświetlacza LCD przedstawiono na **rys. 24**. Elementem sterującym pracą modułu jest mikrokontroler typu PIC16F628. Częstotliwość sygnału zegarowego jest stabilizo-



Rys. 23. Rozmieszczenie elementów na płytce wyświetlaczy LED

wana za pomocą rezonatora kwarcowego o częstotliwości 4MHz. Mikrokontroler ma wbudowany wewnętrzny generator zegarowy, lecz zastosowanie go w tej aplikacji mogłoby spowodować błędy w transmisji, gdyż jest to generator typu RC i jego stabilność nie jest wystarczająca do komunikacji asynchronicznej. Do zerowania mikrokontrolera zastosowano zewnętrzny układ typu DS1813. Komunikacja mikrokontrolera z wyświetlaczem odbywa się w trybie 4-bitowym, z wykorzystaniem portu RB do przesyłu danych i portu RA do sterowania wyświetlaczem. Do ustawienia kontrastu wyświetlacza zastosowano potencjometr PR1. Sterowanie podświetlaniem możliwe jest w sposób zdalny poprzez interfejs RS485. Do sterowania podświetlaniem wykorzystano wyprowadzenie RB3 mikrokontrolera, które poprzez klucz tranzystorowy (T1) steruje diodami świecącymi zawartymi w wyświetlaczu LCD. Wyprowadzenie RB3 jest wyjściem sygnału modulatora PWM (modulacja szerokości impulsu), dzięki temu możliwe jest zdalne ustawienie intensywności podświetlania wyświetlacza. Sprzętowy sterownik PWM sprawia, że sterowanie podświetlaniem wyświetlacza jest wykonywane niezależnie od pracy jednostki centralnej mikrokontrolera.

Za konwersję sygnałów występujących w linii transmisyjnej na standard TTL odpowiada układ MAX485 (US2). Dokonuje on również konwersji z poziomów TTL na poziomy zgodne z RS485.

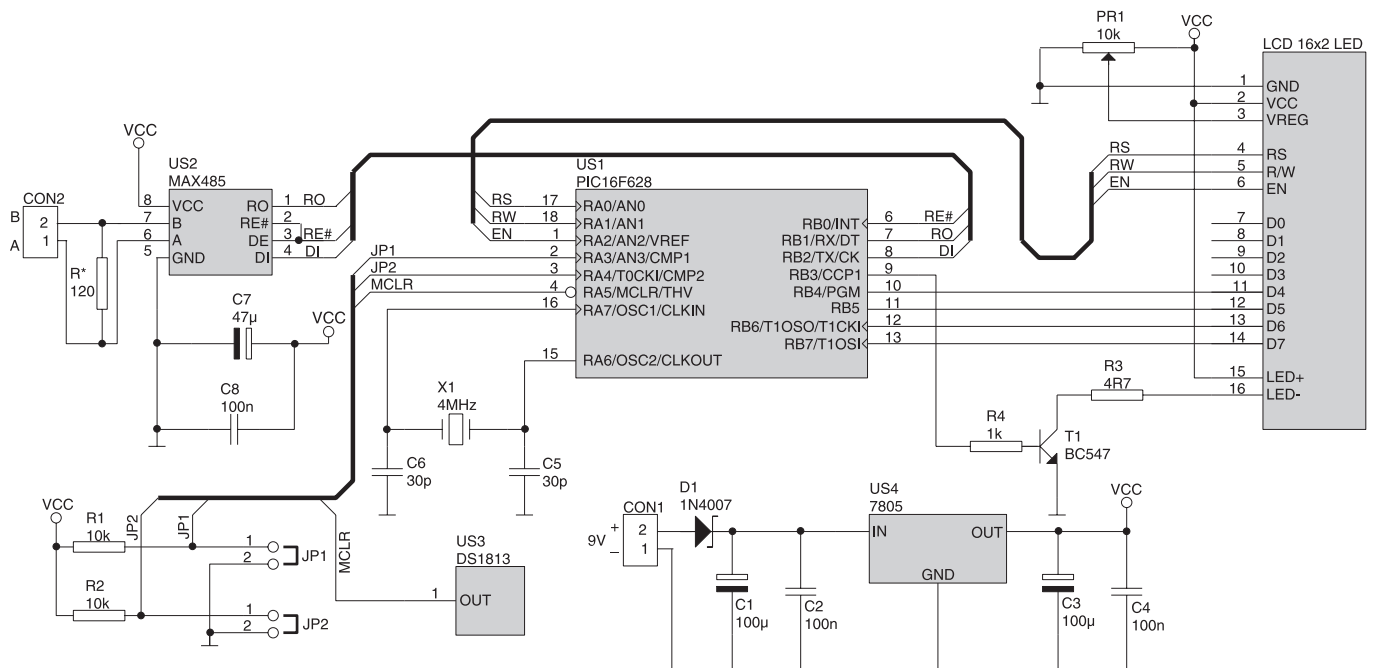
Układ US2 został dołączony do portu RB, ponieważ na wyprowadzeniach RB1 i RB2 znajduje się wejście i wyjście sprzętowego interfejsu transmisji szeregowej, co pozwala na jego wykorzystanie do transmisji. Port RB0 steruje kierunkiem transmisji danych. Jeśli na tym wyjściu występuje poziom niski, to układ MAX485 jest w trybie odbioru. W tym trybie układ US2 jest przez cały czas. Jedynie na czas wysyłania danych przez mikrokontroler jest zmieniany tryb pracy układu MAX485 na nadawanie, aby tuż po jego zakończeniu powrócić do trybu odbiorczego.

Rezystor R\* służy do dopasowania linii i powinien być zamontowany jedynie w jednym module, najbardziej oddalonym od nadajnika.

Zworka JP1 służy do zmiany podstawowego adresu, pod którym będzie zgłaszał się moduł wyświetlacza LCD. Natomiast zworka JP2 umożliwia powrót do podstawowego adresu urządzenia.

Aby zapewnić bezkonfliktowy odbiór danych i sterowanie wyświetlaczem, w pamięci RAM procesora został utworzony „wirtualny” wyświetlacz. Wyświetlacz ten jest 32-bajtowym buforem będącym kopią pamięci standardowego wyświetlacza. Zastosowanie bufora znacznie skraca czas zapisu i odczytu danych, co jest ważne, gdyż odbierane dane są zapisywane w trakcie odbioru poszczególnych bajtów danych. Szczególnie jest to ważne przy interpretowaniu komend, ponieważ wykonanie niektórych komend może zająć sterownikowi wyświetlacza LCD nawet 2 ms.

Wykonanie dowolnej operacji na pamięci RAM zajmie co najwyżej kilkadziesiąt mikrosekund. Dzięki temu podczas odbioru danych z linii transmisyjnej mikrokontroler ma dużo czasu na interpretowanie danych i - w zależności od potrzeb - odpowiednie ich modyfikowanie. Po każdorazowej modyfikacji zawartości bufora następuje jego



Rys. 24. Schemat elektryczny wyświetlacza płytki LCD

przepisanie do wyświetlacza. Jeśli ma być wykonany odczyt wyświetlanych przez wyświetlacz znaków, to nie trzeba ich odczytywać z pamięci wyświetlacza, lecz wystarczy z pamięci bufora. Moduł wyświetlacza umożliwia wyświetlenie ośmiu polskich znaków. Ze względu na ograniczoną pojemność pamięci dla własnych (definiowanych) znaków, nie jest możliwe wyświetlanie wszystkich polskich znaków, a ponadto wyświetlane

są tylko małe litery. Wybór znaku odbywa się tak, jak przy zwykłym pisaniu, czyli „Alt” + znak. W tab. 11 przedstawiono wszystkie możliwe do wyświetlenia polskie znaki oraz ich reprezentacja w kodzie szesnastkowym. Tablica ta będzie przydatna, jeśli moduł wyświetlacza będzie sterowany z mikrokontrolera, a nie z klawiatury komputera. Wtedy w celu wyświetleniażądanego znaku należy wysłać do modułu wyświetlacza odpowiadającą mu wartość w kodzie HEX podaną w tab. 11.

### Montaż

Moduł wyświetlacza LCD zmontowano na dwustronnej płycie drukowanej o wymiarach wyświetlacza. Rozmieszczenie elementów przedstawiono na rys. 25.

Montaż rezystora R\* jest zależny od długości linii komunikacyjnej i miejsca umieszczenia modułu, dlatego na tym etapie nie należy montować tego rezystora. Złącza CON1 i CON2 można zamontować od strony lutowania, co ułatwi do nich dostęp po przykręceniu płytki sterownika i wyświetlacza LCD. Stabilizator napięcia jest montowany na leżąco, dlatego wcześniej należy zagiąć jego wyprowadzenia pod kątem 90°.

Po zmontowaniu wszystkich elementów do złącza CON1 nale-

ży dołączyć źródło zasilania o wartości napięcia około 9 V i wydajności prądowej równej około 150 mA. Do złącza CON2 należy dołączyć przewody magistrali RS485, zwracając przy tym uwagę na podłączenie wejścia oznaczonego „A” w odbiorniku

### WYKAZ ELEMENTÓW

#### Rezystory

R1, R2: 10kΩ  
R3: 4,7Ω  
R4: 1kΩ  
PR1: potencjometr 10kΩ

#### Kondensatory

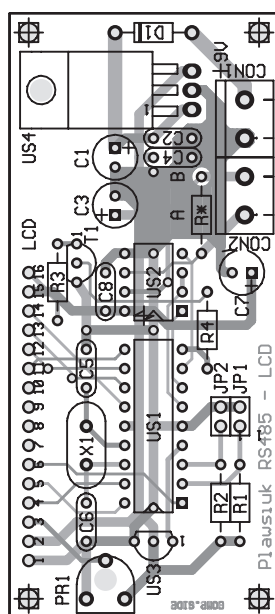
C1, C3: 100μF/16V  
C2, C4: 100nF  
C5, C6: 30pF  
C7: 47μF/16V  
C8: 100nF

#### Półprzewodniki

D1: 1N4007  
T1: BC547  
US1: PIC16F628 zaprogramowany  
US2: MAX485  
US3: DS1813  
US4: LM7805

#### Różne

JP1, JP2: goldpiny 1x2 + jumper  
CON1, CON2: ARK2 (5mm)  
X1: rezonator kwarcowy 4MHz  
Wyświetlacz LCD 16x2 z podświetlaniem (GDM1602A)  
Złącze goldpin 16x1 żeńskie  
Podstawki pod układy DIP8 - 1 szt., DIP18 - 1 szt.



Rys. 25. Rozmieszczenie elementów na płycie sterownika wyświetlacza LCD

**Tab. 11. Kody przypisane polskim znakom diakrytycznym**

Znak	Kod (hex)	Kombinacja klawiszy
ą	0xB9	Alt+a
ć	0xE6	Alt+c
ę	0xEA	Alt+e
ł	0xB3	Alt+l
ń	0xF1	Alt+n
ś	0x9C	Alt+s
ó	0xF3	Alt+o
ż	0xBF	Alt+z

z wyjściem o takim samym oznaczeniu w nadajniku. Przed rozpoczęciem użytkowania wyświetlacza należy ustawić jego kontrast tak, aby uzyskać jak najlepszą widzialność wyświetlanego tekstu. Ponieważ po włączeniu zasilania na wyświetlaczu nie jest nic wyświetlane, to najlepiej jest ustawić potencjometr PR1 tak, aby wejście VREG wyświetlacza było zwarte z masą zasilania. Podanie potencjału masy na wejście regulacji kontrastu spowoduje ustawienie maksymalnego kontrastu, co umożliwi odczytanie wyświetlanych znaków wysłanych przez moduł nadawczy. Wysłanie dowolnych znaków przez moduł sterujący w trakcie komunikacji z modulem wyświetlacza umożliwi dokładniejsze ustawienia kontrastu wyświetlacza.

## Obsługa wyświetlacza LCD

Sterownik wyświetlacza LCD ma adres odpowiadający znakowi „8” w kodzie ASCII.

Do modułu sterownika wyświetlacza mogą być wysyłane dane, które będą traktowane jako znaki do wyświetlenia lub jako rozkazy do wykonania. Każda komenda rozpoczyna się od znaku „ESC”. Następnie należy podać adres modułu wyświetlacza LCD, rozkaz jaki ma być wykonany lub dane do wyświetlenia. Zestawienie wszystkich komend umożliwiających sterowaniem wyświetlaczem LCD oraz przykładowe polecenia i reakcja wyświetlacza przedstawiono w **tab. 12**.

Komendy sterujące wyświetlaczem umożliwiają ustawienie kursora na odpowiedniej pozycji. Kursor może być ustawiony na pierwszej pozycji pierwszej lub drugiej linii. Wyświetlany napis

może być też skasowany. Komendy te dotyczą jednego zadania i wykonanie następnego wiąże się z ponownym rozpoczęciem transmisji (naciśnięcie klawisza *Escape* i podanie kolejnej komendy). Komenda wyświetlania znaków na wyświetlaczu (*ESC 8 w d enter*) ma inne działanie, gdyż po jej wydaniu odbierane kolejno znaki traktowane są jako dane do wyświetlenia na wyświetlaczu (nie trzeba dla każdego znaku rozpocząć transmisji klawiszem *Escape*). Dlatego po wydaniu komendy wyświetlania znaków odbierane znaki z linii komunikacyjnej są wpisywane na kolejną pozycję wyświetlacza, do momentu naciśnięcia klawisza „ESC”. Naciśnięcie tego klawisza spowoduje wyłączenie trybu wyświetlania znaków i jednocześnie może być początkiem kolejnej komendy dla wyświetlacza lub innych dołączonych modułów.

Procedura zapisująca odbierane znaki została tak pomyślana, że po zapisaniu znaku na ostatniej pozycji w linii pierwszej, kursor przechodzi na pozycję pierwszą linii drugiej. Jeśli zostanie osiągnięta ostatnia pozycja w linii drugiej, to kursor przechodzi na pierwszą pozycję w linii pierwszej. Taki sposób zapisu jest przydatny w czasie zapisu wszystkich 32 znaków do wyświetlacza, gdyż wystarczy wtedy ustawić kursor na pierwszej pozycji linii pierwszej i wysłać do wyświetlacza 32 znaki, które zostaną wyświetlone w obydwu liniach wyświetlacza. Gdyby nie było automatycznego przejścia do drugiej linii, to po wysłaniu 16 znaków trzeba by było przerwać transmisję, następnie wydać komendę ustawiającą kursor na drugiej linii, a później ponownie przełączyć wyświetlacz w tryb wyświetlania znaków i wysłać kolejne 16 znaków do wyświetlenia na drugiej linii wyświetlacza.

Oprócz komend dotyczących wyświetlania znaków na wyświetlaczu istnieje jeszcze jedna komenda związana z podświetlaniem wyświetlacza. Komenda ta umożliwia zdalne włączanie lub wyłączanie podświetlenia. Jest ona wydawana z parametrem określającym intensywność podświetlenia, a parametr ten określa war-

nięta ostatnia pozycja w linii drugiej, to kursor przechodzi na pierwszą pozycję w linii pierwszej. Taki sposób zapisu jest przydatny w czasie zapisu wszystkich 32 znaków do wyświetlacza, gdyż wystarczy wtedy ustawić kursor na pierwszej pozycji linii pierwszej i wysłać do wyświetlacza 32 znaki, które zostaną wyświetlone w obydwu liniach wyświetlacza. Gdyby nie było automatycznego przejścia do drugiej linii, to po wysłaniu 16 znaków trzeba by było przerwać transmisję, następnie wydać komendę ustawiającą kursor na drugiej linii, a później ponownie przełączyć wyświetlacz w tryb wyświetlania znaków i wysłać kolejne 16 znaków do wyświetlenia na drugiej linii wyświetlacza.

**Tab. 12. Spis poleceń umożliwiających sterowanie wyświetlaczem LCD**

Rodzaj komendy	Wydana komenda	Reakcja modułu wyświetlacza LCD
Zapis rozkazu do wyświetlacza	ESC 8 w c enter	Kasowanie wyświetlacza (na wszystkie pozycje wpisywane są spacje)
Zapis rozkazu do wyświetlacza	ESC 8 w 1 enter	Ustawia kursor na pierwszej pozycji w linii pierwszej
Zapis rozkazu do wyświetlacza	ESC 8 w 2 enter	Ustawia kursor na pierwszej pozycji w linii drugiej
Zapis rozkazu do wyświetlacza	ESC 8 w d enter	Przełącza moduł w tryb odbioru danych - po wydaniu tej komendy kolejno odbierane dane będą pojawiały się na wyświetlaczu. Znaki są wpisywane na wyświetlacz do momentu naciśnięcia klawisza ESC
Zapis poziomu intensywności podświetlenia	ESC 8 w n enter n- jasność(0...9),	Włącza podświetlenie wyświetlacza o poziomie wskazanym w parametrze „n”
	Przykład1: ESC 8 w 9 enter	Włącza podświetlenie wyświetlacza z pełną mocą
	Przykład2: ESC 8 w 0 enter	Wyłącza podświetlenie wyświetlacza
Odczyt znaków zapisanych w linii pierwszej	ESC 8 r 1 enter	Zwraca 16 znaków odpowiadających zawartości pierwszej linii wyświetlacza
Odczyt znaków zapisanych w linii drugiej	ESC 8 r 2 enter	Zwraca 16 znaków odpowiadających zawartości drugiej linii wyświetlacza
Odczyt obydwu linii wyświetlacza	ESC 8 r a enter	Zwraca 32 znaki odpowiadające zawartości całego wyświetlacza w jednym ciągu
Odczyt poziomu intensywności podświetlenia	ESC 8 r i enter	Zwraca jeden znak ASCII będący cyfrą z zakresu 0...9 określającą aktualną wartość intensywności podświetlenia wyświetlacza.

**Krok-po-kroku**  
**Za miesiąc opublikujemy**  
**artykuł-instrukcję, w którym**  
**na bazie prostych**  
**przykładów przedstawimy**  
**sposób obsługi prezentowa-**  
**nego w cyklu artykułów**  
**rozproszonego systemu**  
**wymiany danych.**

tość w jednym z 10 poziomów. Dla parametru równego „0” (ASCII) podświetlanie jest wyłączone, a dla „9” (ASCII) jest włączone na

maksymalnym poziomie. Dla maksymalnego poziomu podświetlania, prąd sterujący diodami świecącymi podświetlacza wynosi około 105 mA.

Moduł wyświetlacza LCD umożliwia dwustronną komunikację, dlatego wszelkie zapisane dane mogą być również odczytane, dotyczy to zarówno znaków wyświetlanych na wyświetlaczu, jak też parametru podświetlania wyświetlacza.

**Krzysztof Pławiuk, AVT**  
**krzysztof.plawsiuk@ep.com.pl**

*Uwaga! Programy wynikowe dla mikrokontrolerów stosowanych w prezentowanych projektach są dostępne na naszej stronie internetowej: [download.ep.com.pl](http://download.ep.com.pl) w dziale Dokumentacje.*

*Wzory płytek drukowanych w formacie PDF są dostępne w Internecie pod adresem: <http://www.ep.com.pl/?pdf/pazdziernik03.htm> oraz na płycie CD-EP10/2003B w katalogu PCB.*