

## J-53 WYŁĄCZNIK ZMIERZCHOWY

Wyłącznik zmierzchowy przeznaczony jest do załączania obciążenia o zmierzchu i wyłączenia go o świcie. Zastosowanie na wyjściu urządzenia przekaźnika, umożliwia załączanie i wyłączenie dowolnych obciążeń, np. świetlówek czy żarówek energooszczędnych.. Wyłącznik może być stosowany do sterowania oświetleniem numeru domu, oświetleniem wejścia do budynku, załączaniem systemów alarmowych.

Rolę czujnika oświetlenia pełni fotorezystor RPP130. Jego rezystancja maleje wraz ze wzrostem oświetlenia.

Próg zadziałania wyłącznika ustawia się potencjometrem P1. Pojemność kondensatora C4 wpływa na opóźnienie zadziałania wyłącznika. Ma to na celu wyeliminowanie przypadkowych przełączeń przy krótkotrwałym oświetleniu fotorezystora np. przez nadjeżdżający samochód. Dzielnik złożony z rezystorów R7 i R8 obniża napięcie wyjściowe z układu US1, które wynosi ok. 2V w stanie kiedy układ jest wyłączony. Tranzystor T1 steruje przekaźnikiem. Obciążalność jego styków wynosi ok. 2A. Dioda D6 zabezpiecza tranzystor przez przepięciami indukowanymi w cewce przekaźnika w momencie jego przełączania.

Wyłącznik zmierzchowy zasilany jest bezpośrednio z sieci energetycznej. Elementy zasilacza to: kondensator C1, C2, rezystor R2 oraz diody D1-D4. zasilacz ten dostarcza napięcia 12V.

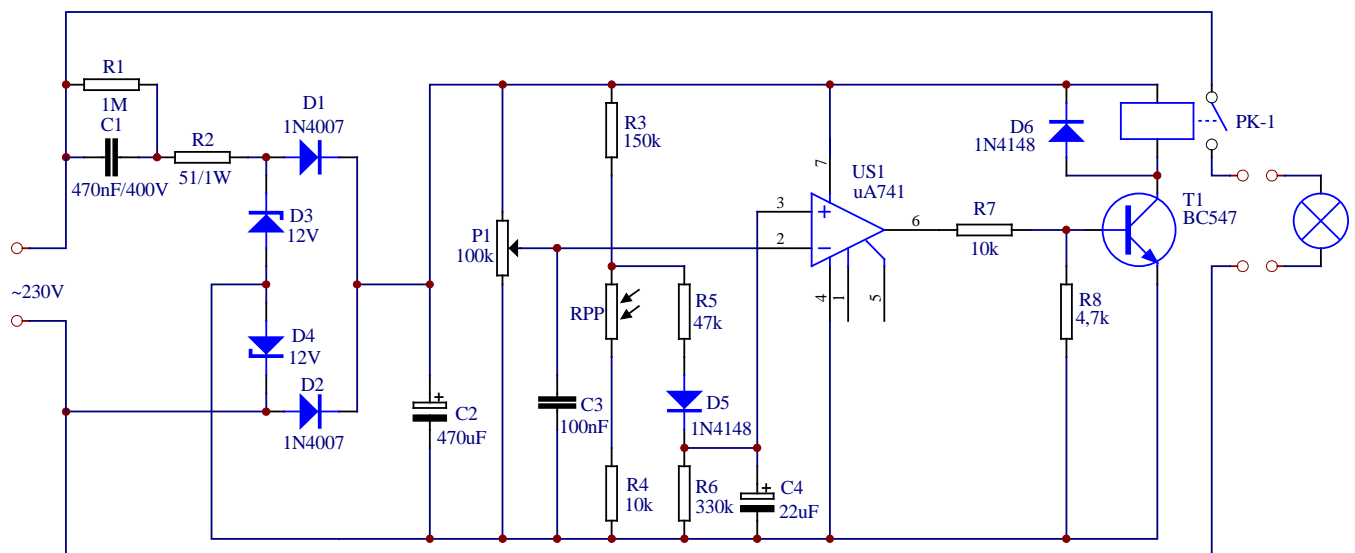
Montaż wyłącznika jest prosty i nie powinien sprawić żadnych kłopotów. Rozpoczynamy go tradycyjnie od wlotowania elementów najniższych takich jak rezystory, diody, kondensatory. Szczególną uwagę należy zwrócić na polaryzację elementów półprzewodnikowych. W zależności od zastosowanej obudowy fotorezystor można wlotować w płytkę lub dołączyć na przewodzie. Obudowa powinna być hermetyczna. Dodatkowo uruchomioną płytkę można pokryć lakierem elektroizolacyjnym.

Po sprawdzeniu poprawności montażu, ustawiamy potencjometr P1 w pozycji środkowej. Podłączamy napięcie zasilające. Szczelnie zasłaniając lub oświetlając fotorezystor obserwujemy pracę przekaźnika, który powinien załączać się i wyłączać (ze zwłoką). Próg zadziałania korygujemy potencjometrem P1.

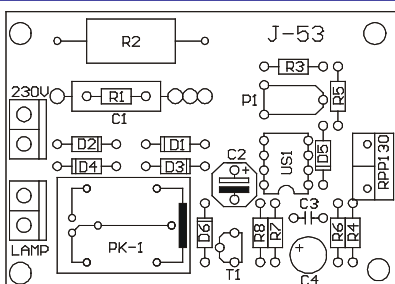
**UWAGA! W czasie regulacji należy zachować szczególną ostrożność, ponieważ na wszystkich elementach układu występuje napięcie sieci.**

### WYKAZ ELEMENTÓW UKŁADU:

US1.....	μA741	R1.....	1MΩ
T1.....	BC547	R2.....	47...51Ω/2W
D1,D2.....	1N4007	R3.....	150kΩ
D3,D4.....	DIODA ZENERA 12V	R4,R7.....	10kΩ
D5,D6.....	1N4148	R5.....	47kΩ
C1.....	470nF/400V	R6.....	330kΩ
C2.....	470μF	R8.....	4,7kΩ
C3.....	100nF	P1.....	POT MONT. 100kΩ
C4.....	22μF		PRZEKAŹNIK 12V/3A
	FOTOREZYSTOR RPP130		ARK2 2 szt.
	PODSTAWKA DIL8		PŁYTKA DRUKOWANA



Rys.1. Schemat ideowy.



Rys.2. Schemat montażowy.